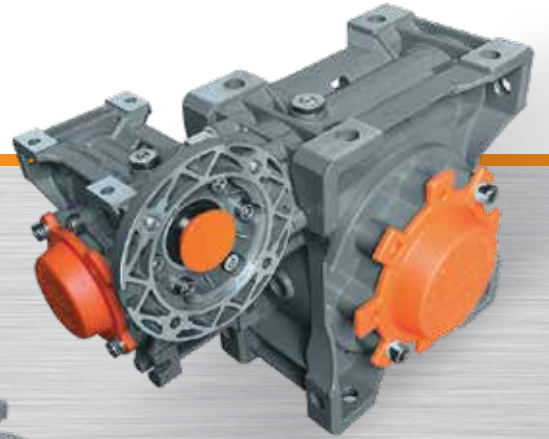


FEROX[®]

SONSUZ VİDALI REDÜKTÖRLER WORM GEAR UNITS



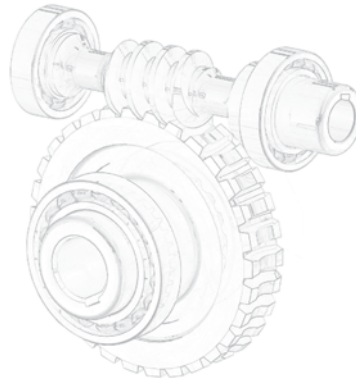
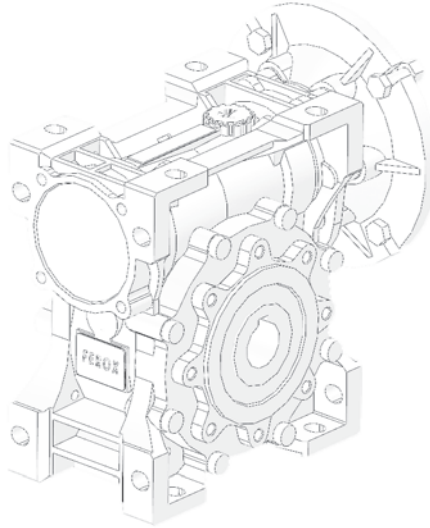
FEROX[®]

Katalođumuzda yer alan bilgileri, önceden haber vermeksizin kısmen veya tamamen deđiřtirme veya iptal etme hakkını saklı tutmaktayız.

We reserve the right to without previous notice for changing or fully change-over or cancelling which information is specified at catalogue

İÇİNDEKİLER / CONTENTS

Servis faktörü / Service factor	2
Radyal yükler / Radial loads	3
Yağlama / Lubrication	4
Motor Bağlantı Tablosu / Motor Connection Table	5
Montaj / Mounting	6
Montaj Pozisyonu / Mounting Positions	7
Seçim Tabloları / Selection tables	8 - 32
Ölçüler / Dimensions	33 - 47



Servis faktörü (fB) redüktörün maruz kaldığı çalışma koşullarına göre değişkenlik gösterir. En etkin servis faktörünü seçmek için göz önüne alınması gereken parametreler aşağıdaki hususlara bağlıdır:

- Çalışan makinadaki yükün tipi: **U-M-H**
- Günlük çalışma süresi: **saat / gün**
- Start-Stop sıklığı: **başlangıç / saat**

YÜK TİPİ : U- Uniform yükler: mfa ≤ 0.3
M- Orta seviyeli şoklar: mfa ≤ 3
H- Ağır şoklar: mfa ≤ 10

mfa = Je / Jm

- mfa atalet faktörü
 - Je (kgm²) tahrik milindeki indirgenmiş harici atalet 2 momenti
 - Jm (kgm²) motor atalet momenti 2
- Eğer mfa değeri > 10 ise durumu Teknik Servisimize bildirin.

U- Hafif malzemeler için vida besleme aparatları, fanlar, montaj hatları hafif malzemeler naklinde kullanılan kemerler, küçük mikserler, liftler temizleme makineleri, dolgu makineleri, kontrol makineleri.

M- Helezonlar, ağaç işleme makineleri, besleme aparatları, malzeme lift makineleri, balans makineleri, pafta makineleri, orta boy mikserler, ağır malzeme naklinde kullanılan kemerler, vinçler, raylı kapılar, suni gübre spatulası, paketleme makineleri, beton mikserleri, vinç mekanizmaları, freze makineleri, bükme-kıvrma makineleri, dişli pompalar.

H- Ağır malzemeler için mikserler, kırma makası, presler, santrifüj makineleri, ayna destek aparatları, ağır malzemeler için lift ve vinçler, taşlama tezgahları, bileme taşları, pistonlu asansörler, matkap tezgahları, çekiç milleri, mil dirsek presleri, bükme-kıvrma makineleri, döner levhalar, silindir variller, vibratörler, kağıt öğütücüleri.

The service factor (fB) depends on the operating conditions the reduction unit is subjected to. The parameters that need to be taken into consideration to select the most adequate service factor correctly comprise:

- Type of load of the operated machine: **U-M-H**
- Length of daily operating time: **hours / day**
- Start-up frequency: **starts / hour**

TYPE OF LOAD: U- Uniform mfa ≤ 0.3
M- Moderate shocks mfa ≤ 3
H- Heavy shocks mfa ≤ 10

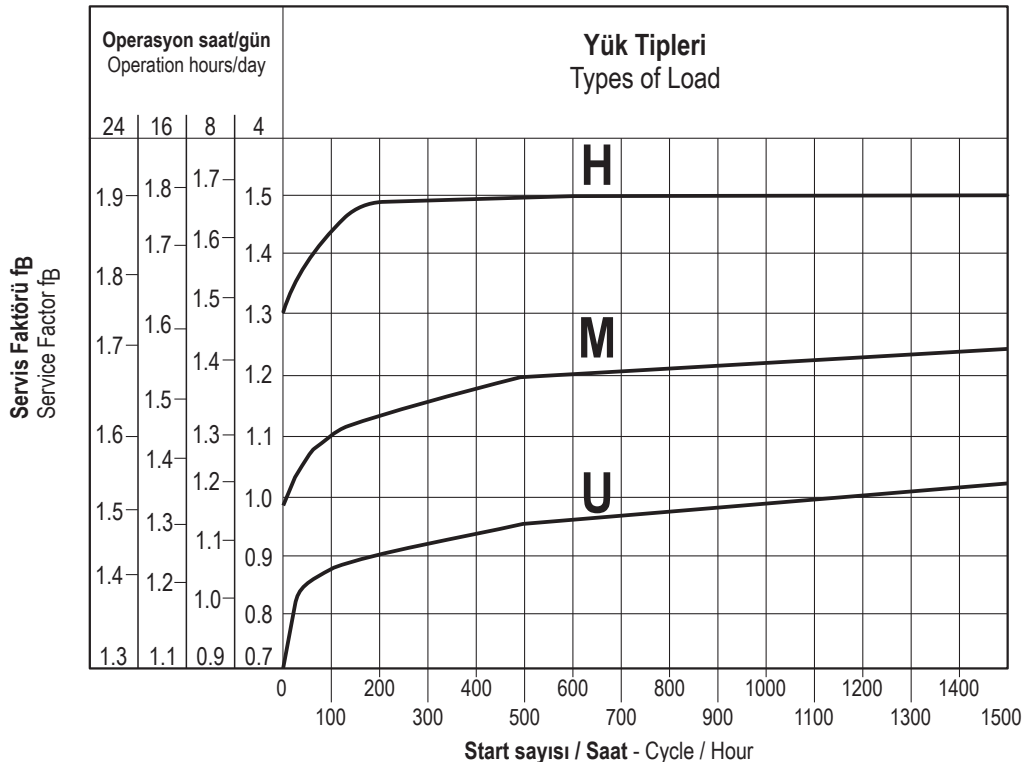
mfa = Je/Jm

- mfa factor of inertia
 - Je (kgm²) moment of reduced external inertia at the driveshaft
 - Jm (kgm²) moment of inertia of motor
- If mfa > 10 call our Technical Service.

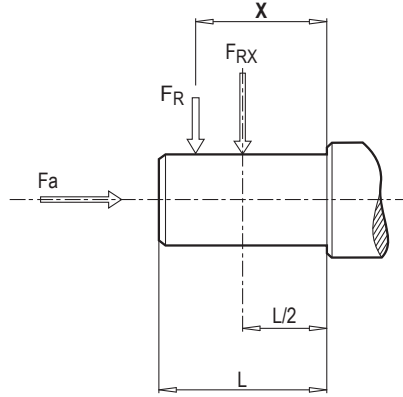
U- Screw feeders for light materials, fans, assembly lines, conveyor belts for light materials, small mixers, lifts, cleaning machines, fillers, control machines.

M- Winding devices, woodworking machine feeders, goods lifts, balancers, threading machines, medium mixers, conveyor belts for heavy materials, winches, sliding doors, fertilizer scrapers, packing machines, concrete mixers, crane mechanisms, milling cutters, folding machines, gear pumps.

H- Mixers for heavy materials, shears, presses, centrifuges, rotating supports, winches and lifts for heavy materials, grinding lathes, stone mills, bucket elevators, drilling machines, hammer mills, cam presses, folding machines, turntables, tumbling barrels, vibrators, shredders.



ÇIKIŞ MİLİ - OUTPUT SHAFTS

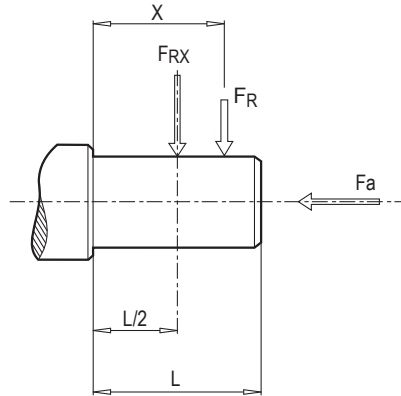


DNRV	030	040	050	063	075	090	105	110	130	150
a	65	84	101	120	131	162	176	176	188	215
b	50	64	76	95	101	122	136	136	148	174
FR max	1830	3490	4840	6270	7380	8180	12000	12000	13500	18000

(*) Tek yönlü maksimum aksel yük değerleri bir basma yatağı kullanılarak (talebe bağlı) kabul edilebilir.
 (*) Maximum axial load values admissible in only one direction with the use of a thrust bearing (on request).

Kabul edilebilir radyal yük değerleri performansla ilgili sayfalarda verilmiştir. (FR)
 The values of the admissible radial loads are given on the pages relating to performance. (FR)

GİRİŞ MİLİ - INPUT SHAFTS



DRV	030	040	050	063	075	090	105	110	130	150
a	86	106	129	159	192	227	266	266	314	350
b	76	94,5	114	139	167	202	236	236	274	310
FR max	210	350	490	700	980	1270	1700	1700	2100	2800

Kabul edilebilir yük değerleri performansla ilgili sayfalarda verilmiştir (FR).
 The values of the admissible radial loads are given on the pages relating to performance (FR).

TR

YAĞLAMA

Tabloda belirtilmeyen aşırı ısı ortamlarında Teknik Servisimizi arayınız. 30 C° altındaki bir ısı değerinde veya 60 C° üzerindeki bir ısı değerinde hassas özelliklere sahip yağ keçesi kullanmak gerekir. 0 C°'nin altındaki sıcaklık değerlerinde çalışmak gerekiyorsa aşağıdakileri göz önünde tutmak gerekir:

- 1- Motorlar tahmin edilen ortam sıcaklıklarındaki operasyonlara uygunluk gerektirir.
- 2- Elektrik motorunun gücü gerekli olan yüksek başlama tork değerlerini aşabilmesi için yeterli olmalıdır.
- 3- Redüktörlerin dökme demirden imal edildiği durumlarda -15 C° sıcaklığın altında dökme demirin kırılma riski bulunduğundan darbe yüklerine özen gösterin.
- 4- Servis hizmetinin ilk aşamalarında yağın sahip olduğu aşırı akışkanlık olayından dolayı birtakım yağlama problemleri meydana gelebilir, bu durumda yüksüz olarak birkaç dakika boyunca çalıştırmak gerekir. Yağ değişimi yaklaşık 10.000 saatlik kullanımdan sonra yapılmalıdır. Bu süre servis tipine ve redüktörün çalıştığı ortama göre değişir. Yağ tapalarıyla birlikte verilmeyen redüktörler için, yağlama kalıcıdır ve bu nedenle servis gerektirmez.

EN

LUBRICATION

In cases of ambient temperatures not envisaged in the table, call our Technical Service. In the case of temperatures under -30°C or over 60°C it is necessary to use oil seals with special properties. For operating ranges with temperatures under 0°C it is necessary to consider the following:

- 1- The motors need to be suitable for operation at the envisaged ambient temperature.
- 2- The power of the electric motor needs to be adequate for exceeding the higher starting torques required.
- 3- In case of cast - iron gear reducers, pay attention to impact loads since cast iron may have problems of fragility at temperatures under -15°C.
- 4- During the early stages of service, problems of lubrication may arise due to the high level of viscosity taken on by the oil and so it is wise to have a few minutes of rotation under no load. The oil needs to be changed after approximately 10,000 hours. This period depends on the type of service and the environment where the reduction unit works. For unit supplied without oil plugs, lubrication is permanent and so they need no servicing.

		T°C ISO SAE...	AGIP	SHELL	ESSO	MOBIL	CASTROL	BP
DNRV 110 ... 150	Mineral Yağ Mineral Oil	(-5) / (+40) ISO VG460	BLASIA 460	OMALA OIL460	SPARTAN EP460	MOBILGEAR 634	ALPHA MAX 460	ENERGOL GR-XP460
		(-15) / (+25) ISO VG220	BLASIA 220	OMALA OIL220	SPARTAN EP220	MOBILGEAR 630	ALPHA MAX 220	ENERGOL GR-XP220
DNRV 030 ... 105 PC 063 ... 090	Sentetik Yağ Synthetic Oil	(-25) / (+50) ISO VG320	TELIUM VSF320	TIVELA OIL SC320	S220	GLYGOYLE 30	ALPHASYN PG320	ENERGOL SG-XP320

TR

Dikkat: Dişli kutusu yağsızdır, çalıştırmadan önce seviyesine kadar doldurun.

GB

Attention: Gearbox unit without lubricant, fill it up to the level before starting.

Mineral Yağ
Mineral Oil

T°C
ISO VG...

(-5) / (+40)
ISO VG 220

(-15) / (+25)
ISO VG 150

- Yağsız olarak tedarik edilen redüktör üzerlerinde bir uyarı etiketi taşır.
- The reduction units supplied without lubricant are provided with the relative warning-label.
- Yağ malzemesi ile ilgili özellikler şirketimiz tarafından tavsiye edilmektedir.
- Specifications of lubricants recommended by our company A.Ş.

Yağ miktarı için ilgili sayfalara bakınız.
For the quantity of oil, please refer to the pages relating.

TR

YAĞLAMA

- 030-040-050-060-075-090-105 Gövde büyüklüğündeki redüktörler ömür boyu yağlama gerektirmeyecek şekilde satılmaktadır, sentetik yağ, AGIP TELIUM VSF katalogda belirtildiği gibi herhangi bir pozisyonda konumlandırılabilir. Sadece 90 ve 105 gövdelerin V5/V6 montaj pozisyonları için kullanım şartlarını belirlemek üzere teknik servise başvurunuz.

- 110, 130 ve 150 gövde boyutları AGIP BLASIA 460 mineral yağı kullanılmaktadır.

- 110-130 ve 150 boyutları için pozisyonları belirtmek gerekmektedir, aksi takdirde redüktör B3 montaj pozisyonuna göre yağ miktarı ile tedarik edilir.

- Sadece 110-130 ve 150 gövde büyüklüğündeki redüktörlerde havalandırma (delikli) tapası, seviye ve yağ tapası (deliksiz) ile birlikte satılmaktadır. Montaj işleminden sonra nakliye için kullanılan havalandırma (delikli) tapası, havalandırma (deliksiz) tapası ile değiştirilmesi gerekir.

Ön kademe helis dişli şekilli modüller uzun ömürlü yağ, sentetik yağ, AGIP TELIUM VSF ile birlikte tedarik edilir ve her türlü pozisyonda yerleştirilebilirler. Yağlama işlemi ikinci kademe sonsuz redüktör dişlilerinden ayrıdır.

EN

LUBRICATION

- The reduction units size 030-040-050-063-075-090-105 are supplied complete with lubricant for life, synthetic oil, AGIP TELIUM VSF and can therefore be mounted in any position envisaged in the catalogue. The only exceptions are 90 and 105 in pos. V5/V6 for which you should call our Technical Service to assess the conditions of use.

- The reduction units size 110-130 and 150 are supplied complete with lubricant, mineral oil, AGIP BLASIA 460.

- For sizes 110-130 and 150 it is necessary to specify the position, otherwise the reduction units are supplied with the quantity of oil relating to pos. B3.

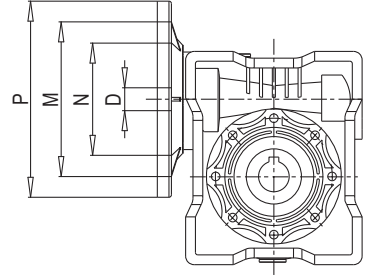
- Only reduction units 110-130 and 150 are fitted with breather, level and oil drainage plugs. It is necessary, after installation, to replace the closed plug used for transportation with the breather plug supplied with the unit.

- The pre-stage helical modules are supplied complete with life-long lubricant, synthetic oil, AGIP TELIUM VSF, and can therefore be mounted in all the positions. Lubrication is separated from that of the worm reduction unit.

DNRV	030	040	050	063	075	090	105	110	130	150
B3								3	4.5	7
B8								2.2	3.3	5.1
B6-B7	0.04	0.08	0.15	0.3	0.55	1	1.6	2.5	3.5	5.4
V5								3	4.5	7
V6								2.2	3.3	5.1
PC	063	071	080	090						
B3 - B8 B6 - B7 V5 - V6	0,05	0,07	0,15	0,16						

- Litre cinsinden yağ miktarı ~
- Quantity of oil in litres ~

(*) Kama derinliği standart dışıdır.
 (*) Low profile key supplied by Ferox.



DNRV	PAM IEC	N	M	P	D												
					5	7,5	10	15	20	25	30	40	50	60	80	100	
030	63B5	95	115	140	11	11	11	11	11	11	11	11	11	11	11	-	
	63B14	60	75	90													
	56B5	80	100	120	9	9	9	9	9	9	9	9	9	9	9	-	
	56B14	50	65	80													
040	71B5	110	130	160	14	14	14	14	14	14	14	14	14	14	14	14	
	71B14	70	85	105													
	63B5	95	115	140	11	11	11	11	11	11	11	11	11	11	11	11	
	63B14	60	75	90													
050	56B5	80	100	120	-	-	-	-	-	-	-	-	9	9	9	9	
	80B5	130	165	200	19	19	19	19	19	19	19	19	19	19	19	-	
	80B14	80	100	120													
	71B5	110	130	160	14	14	14	14	14	14	14	14	14	14	14	14	
063	71B14	70	85	105													
	63B5	95	115	140	-	-	-	-	-	-	-	11	11	11	11	11	
	90B5	130	165	200	-	24	24	24	24	24	24	24	24	24	-	-	
	90B14	95	115	140	-	19	19	19	19	19	19	19	19	19	19	19	
075	80B5	130	165	200	-	-	-	-	-	-	-	-	14	14	14	14	
	80B14	80	100	120													
	71B5	110	130	160	-	-	-	-	-	-	-	-	14	14	14	14	
	100/112B5	180	215	250	-	28	28	28	28	28	28	28	28	-	-	-	-
	100/112B14	110	130	160													
	90B5	130	165	200	-	24	24	24	24	24	24	24	24	24	24	24	24
090	90B14	95	115	140	-	24	24	24	24	24	24	24	24	24	24	24	
	80B5	130	165	200	-	-	-	-	-	-	-	19	19	19	19	19	
	80B14	80	100	120													
	132B5	230	265	300	-	38*	38*	38*	38*	38*	38*	38*	38*	38*	-	-	
105	100/112B5	180	215	250	-	28	28	28	28	28	28	28	28	28	28	28	
	100/112B14	110	130	160													
	90B5	130	165	200	-	-	-	-	-	24	24	24	24	24	24	24	
	80B5	130	165	200	-	-	-	-	-	-	-	-	-	-	19	19	
110	132B5	230	265	300	-	38*	38*	38*	38*	38*	38*	38*	38*	38*	-	-	
	100/112B5	180	215	250	-	28	28	28	28	28	28	28	28	28	28	28	
	100/112B14	110	130	160													
	90B5	130	165	200	-	-	-	-	-	24	24	24	24	24	24	24	
130	80B5	130	165	200	-	-	-	-	-	-	-	-	-	-	19	19	
	132B5	230	265	300	-	38*	38*	38*	38*	38*	38*	38*	38*	38*	38*	38*	
	100/112B5	180	215	250	-	-	-	-	-	28	28	28	28	28	28	28	
	100/112B14	110	130	160													
150	90B5	130	165	200	-	-	-	-	-	-	-	-	-	-	24	24	
	160B5	250	300	350	-	42	42	42	42	42	42	42	42	42	-	-	
	132B5	230	265	300	-	-	-	-	38	38	38	38	38	38	38	38	
	132B14	130	165	200													
150	100/112B5	180	215	250	-	-	-	-	-	-	-	-	28	28	28	28	

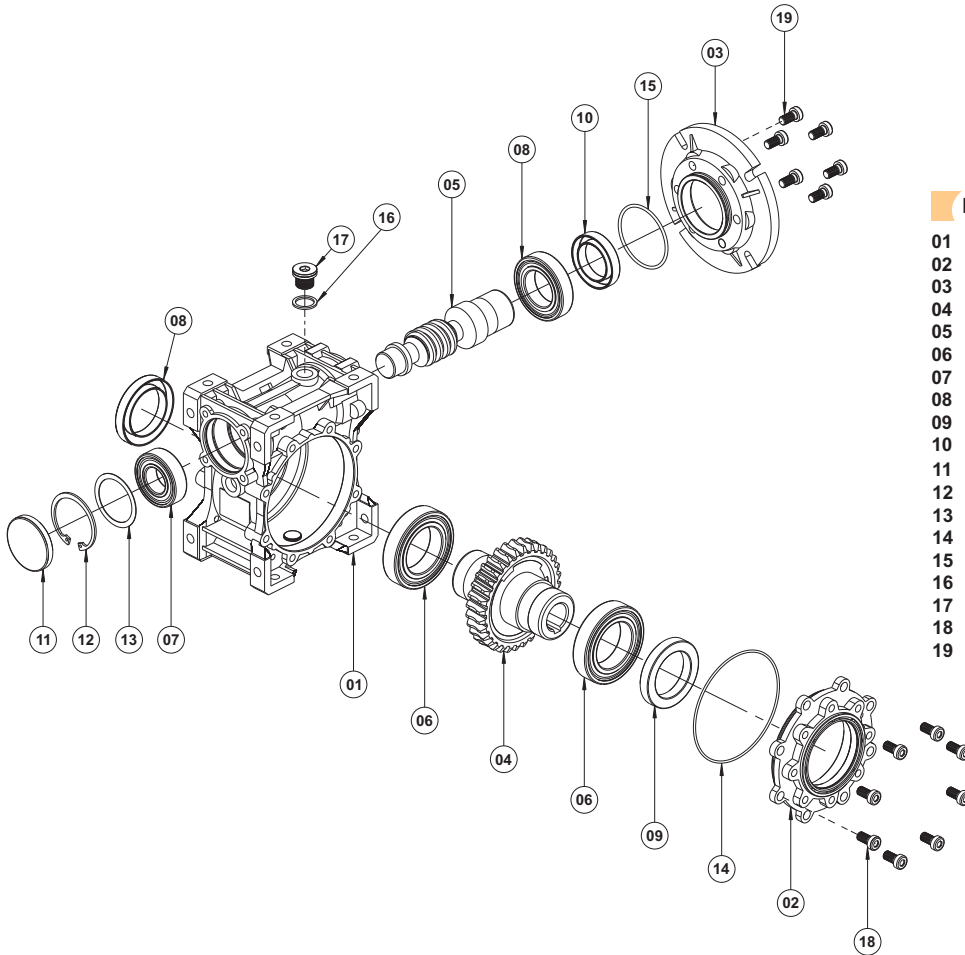
○ Daire içindeki ölçüler standart dışı olarak üretilebilir.
 ○ In circled there are the diameters possible but they are not in the catalogue

Redüktörü monte etmek için aşağıdaki verilen tavsiyeleri uygulamanız gerekmektedir.

- Yapılacak olan montaj işleminde makinede olabilecek bir titreşimi engellemek için sabit olmalıdır.
- Cihazı makinaya monte etmeden önce redüktör çıkış şaftının dönme yönünün doğru olup olmadığını kontrol ediniz.
- Uzun süreli olarak yapılacak depolama işlemlerinde (4/6 ay) şayet yağ keçesi redüktör içindeki yağa batık konumda değilse kauçuk parçanın şafta yapışma riski bulunduğundan veya doğru olarak alışmasını engelleyebilecek şekilde elastikliğini kaybetme riski bulunduğundan parçanın değiştirilmesini tavsiye ederiz.
- Mümkünse redüktörü güneş ışınlarından kaynaklanan radyasyondan ve kötü hava koşullarından koruyunuz.
- Fan kısmından iyi bir hava akışı sağlanarak motor soğutmasının uygun bir şekilde yapıldığından emin olunuz.
- < -5 C° veya > +40 C° gibi aşırı ısı değerlerinin bulunduğu ortamda Teknik Servise başvurunuz.
- Değişik parçalar (kasnaklar, dişli tekerlekler, kaplinler, şaftlar.) özel olarak açılmış kılavuzlar kullanılarak rulman yatağı veya dış parçalarına zarar vermeyecek şekilde tasarlanmış sistemler kullanmak suretiyle hasar riski olmadan mil yada delik milli üzerine monte edilmelidir. Birbirleriyle temas eden yüzeyleri aşınma veya paslanma riskine karşı yağlayınız.
- Yapılacak boyama işlemi kesinlikle keçelerin alt kısımlarına nüfuz edecek şekilde veya varsa havalandırma deliklerini kapatacak şekilde olmamalıdır.
- Yağ tapası ile gönderilen redüktörlerin sevkiyatı için kullanılan kör tapa, özel havalandırma tapası ile değiştirilmelidir.
- Mümkünse yağ seviyesini indikatörle kontrol ediniz.
- Başlatma işi, kademeli olarak (maksimum güç yüklemesine hemen geçilmeden) yapılmalıdır.
- Sınırlı düzeyde bile olsa yağ sızıntısı ile hasara uğrayabilecek motor altında parçalar, nesnelere veya malzemeler olması halinde bu durum için özel koruma takılmalıdır.

To install the reduction unit it is necessary to note the following Recommendations:

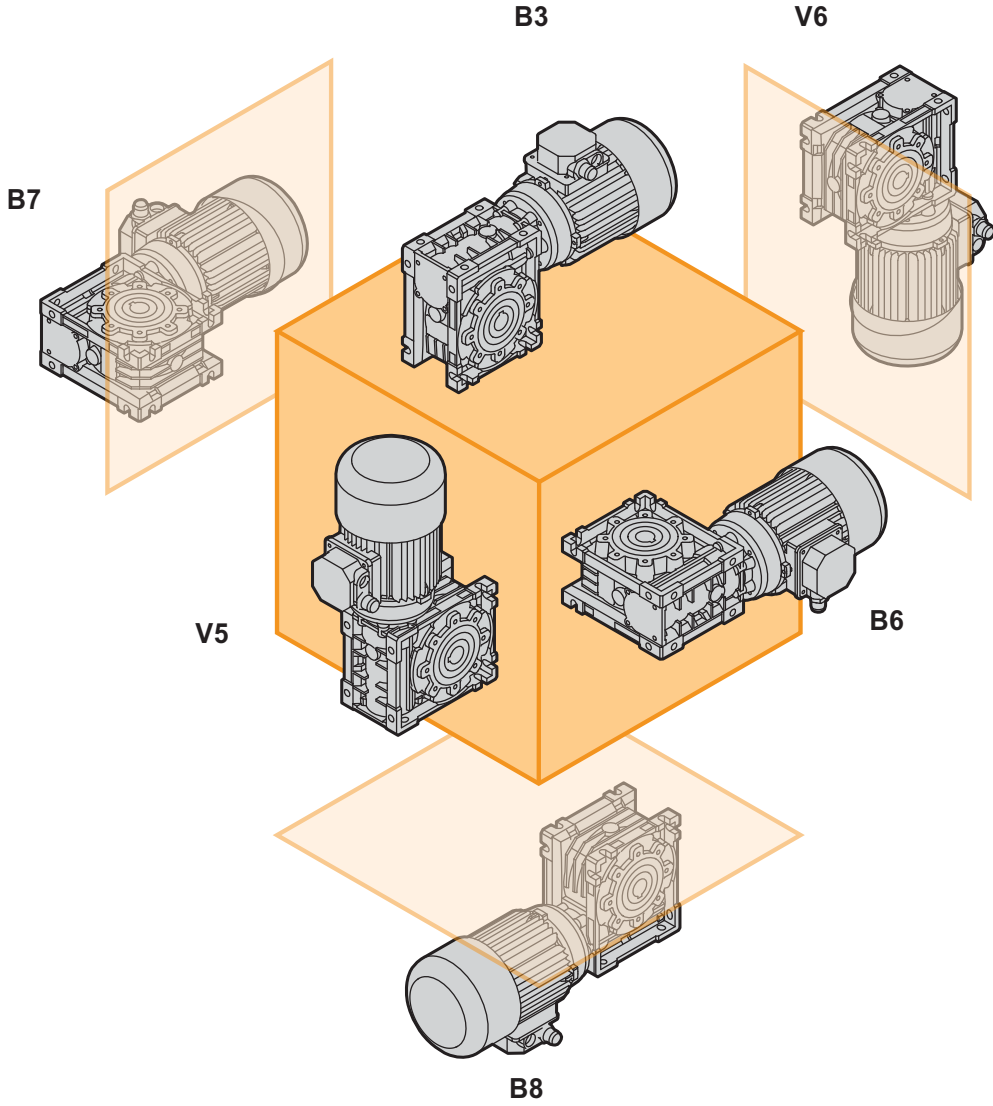
- The mounting on the machine must be stable to avoid any vibration
- Check the correct direction of rotation of the gear reducer output shaft before fitting the unit to be the machine.
- In the case of particularly lengthy periods of storage (4/6 months), if the oil seal is not immersed in the lubricant inside the unit, it is recommended to change it since the rubber could stick to the shaft or may even have lost the elasticity it needs to function properly.
- Whenever possible, protect the reduction unit against solar radiation and bad weather.
- Ensure the motor cools correctly by assuring good passage of air from the fan side.
- In the case of ambient temperatures < -5°C or > +40°C call the Technical Service.
- The various parts (pulleys, gear wheels, couplings, shafts, etc.) must be mounted on the solid or hollow shafts using special threaded holes or other systems that anyhow ensure correct operation without risking damage to the bearings or external parts of the units. Lubricate the surfaces in contact to avoid seizure or oxidation.
- Painting must definitely not go over rubber parts and the holes on the breather plugs, if any.
- For units equipped with oil plugs, replace the closed plug used for shipping with the special breather plug.
- Check the correct level of the lubricant through the indicator, if there is one.
- Starting must take place gradually, without immediately applying the maximum load.
- When there are parts, objects or materials under the motor drive that can be damaged by even limited spillage of oil, special protection should be fitted.



DNRV

01	Gövde	Gear Case
02	Kapak	Cover
03	Giriş Flanşı	Input Flange
04	Çark	Worm Wheel
05	Vida	Screw
06	Rulman	Bearing
07	Rulman	Bearing
08	Rulman	Bearing
09	Yağ Keçesi	Oil Seal
10	Yağ Keçesi	Oil Seal
11	Yağ Kapağı	Oil Cover
12	Segman (DIN 471)	Circlip (DIN 471)
13	Layner	Shim
14	O-Ring	O-Ring
15	O-Ring	O-Ring
16	Rondela (DIN 7603)	Washer (DIN 7603)
17	Yağ Tapası	Oil Plug
18	Cıvata (DIN 7984)	Bolt (DIN 7984)
19	Cıvata (DIN 7984)	Bolt (DIN 7984)

DNRV

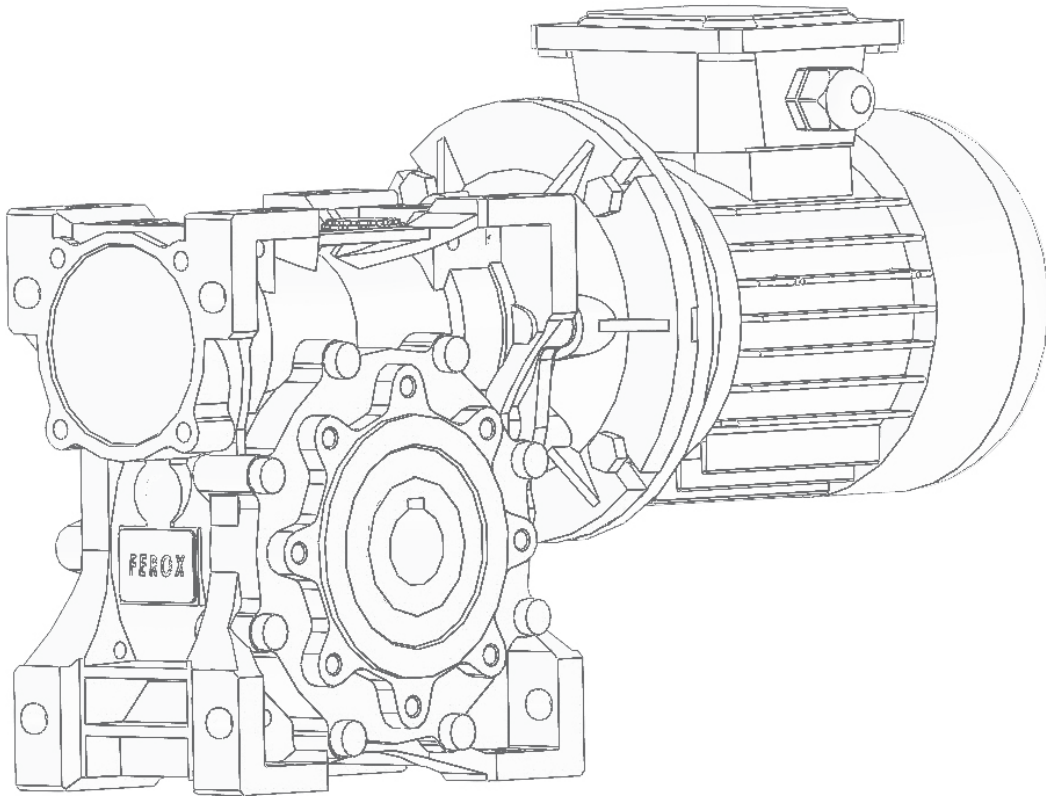



- Herhangi bir seçenek sunulmazsa standart pozisyonumuz B3'tür.
- Farklı pozisyon belirtildiği takdirde, Teknik Servisimize başvurmanız gerekmektedir.


- Unless specified otherwise, the standard positions are B3.
- For positions not envisaged, it is necessary to call our Technical Service.


Motorlu Seçim Tabloları
Selection Tables of Gearedmotors


DNRV
030...150





P ₁ [kW]	n ₂ [Min ⁻¹]	M ₂ [Nm]	f _B	i _{ges}	F _R [N]	Tip / Type	 mm		
0.09	560.0	1.4	8.8	5	474	DNRV030 - 562A	33		
	373.3	2.0	6.5	7.5	542				
	280.0	2.6	5.0	10	597				
	186.7	3.7	3.5	15	683				
	140.0	4.8	2.5	20	752				
	112.0	5.7	2.8	25	810				
	93.3	6.5	2.3	30	861				
	70.0	8.1	1.7	40	948				
	56.0	10	1.4	50	1021				
	46.7	11	1.1	60	1085				
35.0	13	0.9	80	1194					
	280.0	2.7	6.7	5	597	DNRV030 - 564B	33		
	186.7	3.9	4.6	7.5	683				
	140.0	5.0	3.6	10	752				
	93.3	7.1	2.5	15	861				
	70.0	9.0	2.0	20	948				
	56.0	10	2.0	25	1021				
	46.7	12	1.7	30	1085				
	35.0	14	1.2	40	1194				
	28.0	17	1.0	50	1286				
	23.3	19	0.9	60	1367				
	180.0	4.1	4.9	5	692	DNRV030 - 63A6	33		
	120.0	5.9	3.4	7.5	792				
	90.0	7.6	2.6	10	871				
	60.0	11	1.9	15	997				
	45.0	13	1.5	20	1098				
	36.0	15	1.5	25	1183				
	30.0	17	1.2	30	1257				
	22.5	21	1.0	40	1383				
	18.0	24	0.7	50	1490				
	28.0	19	2.0	50	2475	DNRV040 - 564B	34		
	23.3	21	1.7	60	2630				
	17.5	26	1.3	80	2895				
	14.0	29	1.0	100	3118				
	30.0	19	2.6	30	2419	DNRV040 - 63A6	34		
	22.5	24	1.9	40	2662				
	18.0	27	1.5	50	2868				
	15.0	31	1.3	60	3047				
	11.3	37	1.0	80	3354				
	9.0	41	0.8	100	3490				
	12.0	47	1.3	75	3283			PC063/DNRV040 - 63A6	43
	10.0	51	1.4	90	3488				
	7.5	62	1.1	120	3490				
	6.0	72	0.8	150	3490				
	5.0	79	0.7	180	3490				
	4.7	88	0.8	300	3490	DNRV030/040 - 564B			
	15.0	32	2.3	60	4183	DNRV050 - 63A6	35		
	11.3	37	1.8	80	4604				
	9.0	42	1.3	100	4840				
	6.0	73	1.6	150	4840	PC063/DNRV050 - 63A6	43		
	5.0	81	1.3	180	4840				
	3.8	94	0.9	240	4840				
	3.0	106	0.7	300	4840				


P ₁ [kW]	n ₂ [Min ⁻¹]	M ₂ [Nm]	f _B	i _{ges}	F _R [N]	Tip / Type	 mm
0.09	3.5	107	1.2	400	4840	DNRV030/050 - 564B	
	2.8	123	1.0	500	4840		
	2.3	159	0.9	600	4840		
	1.9	185	0.8	750	4840		
	1.6	212	0.7	900	4840		
	3.8	99	1.7	240	6270	PC063/DNRV063 - 63A6	44
	3.0	109	1.4	300	6270		
	1.6	200	1.0	900	6270	DNRV030/063 - 564B	
	1.2	263	0.9	1200	6270		
	0.93	305	0.7	1500	6270		
	0.9	360	1.1	1500	7380	DNRV040/075 - 564B	
	0.78	404	1.0	1800	7380		
	0.58	496	0.7	2400	7380		
	0.5	609	0.9	3000	8180	DNRV040/090 - 564B	
	0.35	548	0.8	4000	8180		
0.12	280.0	3.6	5.1	5	597	DNRV030 - 63M/4A	33
	186.7	5.2	3.4	7.5	683		
	140.0	6.7	2.7	10	752		
	93.3	9.5	1.9	15	861		
	70.0	12	1.5	20	948		
	56.0	14	1.5	25	1021		
	46.7	16	1.3	30	1085		
	35.0	19	0.9	40	1194		
	28.0	23	0.8	50	1286		
	180.0	5.4	3.7	5	692		
	120.0	7.9	2.5	7.5	792		
	90.0	10	2.0	10	871		
	60.0	14	1.4	15	997		
	45.0	18	1.1	20	1098		
	36.0	20	1.1	25	1183		
	30.0	23	0.9	30	1257		
	46.7	17	2.6	30	2087	DNRV040 - 63M/4A	34
	35.0	21	1.9	40	2298		
	28.0	25	1.5	50	2475		
	23.3	28	1.3	60	2630		
	17.5	34	1.0	80	2895		
	14.0	38	0.8	100	3118		
	30.0	25	1.9	30	2419	DNRV040 - 63M/6	34
	22.5	32	1.4	40	2662		
	18.0	36	1.2	50	2868		
	15.0	41	0.9	60	3047		
	18.7	42	1.2	75	2833	PC063/DNRV040 - 63M/4A	43
	15.6	46	1.2	90	3011		
	11.7	57	0.9	120	3314		
	9.3	66	0.7	150	3490		
	7.8	74	0.6	180	3490		
	12.0	62	1.0	75	3283	PC063/DNRV040 - 63M/6	43
	10.0	68	1.1	90	3488		
7.5	83	0.8	120	3490			
23.3	29	2.3	60	3610	DNRV050 - 63M/4A	35	
17.5	35	1.9	80	3973			
14.0	40	1.4	100	4280			


P ₁ [kW]	n ₂ [Min ⁻¹]	M ₂ [Nm]	f _B	i _{ges}	F _R [N]	Tip / Type	 mm
0.12	22.5	32	2.6	40	3654	DNRV050 - 63M/6	35
	18.0	38	2.0	50	3936		
	15.0	42	1.7	60	4183		
	11.3	50	1.4	80	4604		
	9.0	56	1.0	100	4840		
	9.3	68	1.3	150	4840	PC063/DNRV050 - 63M/4A	43
	7.8	75	1.1	180	4840		
	5.8	88	0.8	240	4840		
	4.7	98	0.7	300	4840		
	12.0	63	1.7	75	4506	PC063/DNRV050 - 63M/6	43
	10.0	70	2.1	90	4788		
	7.5	84	1.5	120	4840		
	6.0	97	1.2	150	4840		
	5.0	108	1.0	180	4840		
	3.8	125	0.7	240	4840		
	4.7	119	1.2	300	4840	DNRV030/050 - 63M/4A	
	3.5	142	0.9	400	4840		
	2.8	164	0.7	500	4840		
	5.8	92	1.5	240	6270	PC063/DNRV063 - 63M/4A	44
	4.7	103	1.2	300	6270		
6.0	101	2.1	150	6270	PC063/DNRV063 - 63M/6	44	
5.0	112	1.8	180	6270			
3.8	131	1.3	240	6270			
3.0	145	1.0	300	6270			
2.8	171	1.3	500	6270			
2.3	208	1.1	600	6270	DNRV030/063 - 63M/4A		
1.9	241	0.9	750	6270			
1.6	325	1.2	900	7380	DNRV040/075 - 63M/4A		
1.2	399	0.9	1200	7380			
0.8	547	0.9	1800	8180	DNRV040/090 - 63M/4A		
0.58	695	0.9	2400	8180			
0.5	884	1.1	3000	10320	DNRV050/105 - 63M/4A		
0.35	784	1.0	4000	10320			
0.28	928	0.76	5000	10320			
0.5	884	1.2	3000	10320	DNRV050/110 - 63M/4A		
0.35	784	1.0	4000	10320			
0.28	928	0.8	5000	10320			
0.15	180.0	7	3.0	5	692	DNRV030 - 63C6	33
	120.0	10	2.0	7.5	792		
	90.0	13	1.6	10	871		
	60.0	18	1.1	15	997		
	45.0	22	0.9	20	1098		
	60.0	19	2.4	15	1920	DNRV040 - 63C6	34
	45.0	24	1.8	20	2113		
	36.0	29	1.5	25	2276		
	30.0	32	1.6	30	2419		
	22.5	39	1.1	40	2662		
	18.0	45	0.9	50	2868		
	18.0	47	1.6	50	3936	DNRV050 - 63C6	35
	15.0	53	1.4	60	4183		
	11.3	62	1.1	80	4604		
	10.0	87	1.7	90	4788	PC063/DNRV050 - 63C6	43
	7.5	105	1.2	120	4840		
	6.0	127	1.7	150	6270	PC063/DNRV063 - 63C6	44
	5.0	140	1.4	180	6270		


P ₁ [kW]	n ₂ [Min ⁻¹]	M ₂ [Nm]	f _B	i _{ges}	F _R [N]	Tip / Type	 mm
0.18	560.0	2.7	4.4	5	474	DNRV030 - 63M/2A	33
	373.3	4.0	3.2	7.5	542		
	280.0	5.2	2.5	10	597		
	186.7	7.5	1.7	15	683		
	140.0	10	1.3	20	752		
	112.0	11	1.4	25	810		
	93.3	13	1.1	30	861		
	70.0	16	0.9	40	948		
	280.0	5.3	3.4	5	597	DNRV030 - 63M/4B	33
	186.7	7.8	2.3	7.5	683		
	140.0	10	1.8	10	752		
	93.3	14	1.3	15	861		
	70.0	18	1.0	20	948		
	56.0	21	1.0	25	1021		
	46.7	24	0.8	30	1085		
	93.3	14	2.4	30	1657	DNRV040 - 63M/2A	34
	70.0	18	1.8	40	1824		
	56.0	21	1.4	50	1964		
	70.0	19	2.0	20	1824	DNRV040 - 63M/4B	34
	56.0	23	1.7	25	1964		
	46.7	26	1.7	30	2087		
	35.0	32	1.3	40	2298		
	28.0	38	1.0	50	2475		
	23.3	43	0.8	60	2630		
	45.0	29	1.5	20	2113	DNRV040 - 71M/6A	34
	36.0	34	1.3	25	2276		
	30.0	38	1.3	30	2419		
	22.5	47	1.0	40	2662		
	18.7	64	0.8	75	2833	PC063/DNRV040 - 63M/4B	43
	15.6	70	0.8	90	3011		
	11.7	85	0.6	120	3314		
	46.7	24	2.1	60	2865	DNRV050 - 63M/2A	35
	35.0	30	1.5	80	3153		
28.0	34	1.2	100	3397			
35.0	33	2.3	40	3153	DNRV050 - 63M/4B	35	
28.0	39	1.9	50	3397			
23.3	43	1.6	60	3610			
17.5	52	1.2	80	3973			
14.0	60	0.9	100	4280			
18.0	56	1.4	50	3936	DNRV050 - 71M/6A	35	
15.0	63	1.1	60	4183			
11.3	75	0.9	80	4604			
18.7	64	1.4	75	3889	PC063/DNRV050 - 63M/4B	43	
15.6	71	1.5	90	4132			
11.7	87	1.1	120	4548			
9.3	101	0.9	150	4840			
7.8	113	0.7	180	4840			
5.8	133	0.6	240	4840			
12.0	95	1.2	75	4506	PC071/DNRV050 - 71M/6A	44	
10.0	105	1.4	90	4788			
7.5	126	1.0	120	4840			
15.0	66	2.1	60	5467	DNRV063 - 71M/6A	36	
11.3	79	1.6	80	6018			
9.0	90	1.4	100	6270			


P ₁ [kW]	n ₂ [Min ⁻¹]	M ₂ [Nm]	f _B	i _{ges}	F _R [N]	Tip / Type	 mm
0.18	9.3	103	1.7	150	6270	PC063/DNRV063 - 63M/4B	44
	7.8	117	1.4	180	6270		
	5.8	139	1.0	240	6270		
	4.7	155	0.8	300	6270		
	12.0	97	2.2	75	5889	PC071/DNRV063 - 71M/6A	44
	10.0	107	2.4	90	6259		
	7.5	131	1.8	120	6270		
	6.0	152	1.4	150	6270		
	5.0	168	1.2	180	6270		
	3.8	197	0.9	240	6270		
	3.0	218	0.7	300	6270		
	3.5	222	1.0	400	6270	DNRV030/063 - 63M/4B	
	2.8	257	0.8	500	6270		
	5.0	179	1.7	180	7380	PC071/DNRV075 - 71M/6A	45
	3.8	211	1.2	240	7380		
	3.0	235	1.0	300	7380		
2.3	362	1.1	600	7380	DNRV040/075 - 63M/4B		
1.9	435	0.9	750	7380			
1.6	487	0.8	900	7380			
1.2	629	1.0	1200	8180	DNRV040/090 - 63M/4B		
0.93	735	0.8	1500	8180			
0.8	861	1.3	1800	10320	DNRV050/105 - 63M/4B		
0.58	1113	0.9	2400	10320			
0.8	861	1.5	1800	10320	DNRV050/110 - 63M/4B		
0.58	1113	1.1	2400	10320			
0.22	280.0	7	2.8	5	597	DNRV030 - 63C4	33
	186.7	10	1.9	7.5	683		
	140.0	12	1.5	10	752		
	93.3	17	1.0	15	861		
	70.0	22	0.8	20	948		
	93.3	18	2.2	15	1657	DNRV040 - 63C4	34
	70.0	23	1.7	20	1824		
	56.0	28	1.4	25	1964		
	46.7	32	1.4	30	2087		
	35.0	39	1.1	40	2298		
	28.0	47	0.8	50	2475		
	28.0	47	1.5	50	3397	DNRV050 - 63C4	35
	23.3	53	1.3	60	3610		
	17.5	64	1.0	80	3973		
	18.7	78	1.2	75	3889	PC063/DNRV050 - 63C4	43
	15.6	86	1.2	90	4132		
11.7	106	0.9	120	4548			
9.3	126	1.4	150	6270	PC063/DNRV063 - 63C4	44	
7.8	143	1.1	180	6270			
4.7	210	1.1	300	6270	DNRV030/063 - 63C4		
3.5	271	0.8	400	6270			
0.25	560.0	3.8	3.2	5	474	DNRV030 - 63M/2B	33
	373.3	5.6	2.3	7.5	542		
	280.0	7.2	1.8	10	597		
	186.7	10	1.3	15	683		
	140.0	13	0.9	20	752		
	112.0	16	1.0	25	810		
	93.3	18	0.8	30	861		


P ₁ [kW]	n ₂ [Min ⁻¹]	M ₂ [Nm]	f _B	i _{ges}	F _R [N]	Tip / Type	 mm
0.25	280.0	8	4.5	5	1149	DNRV040 - 71M/4A	34
	186.7	11	3.6	7.5	1315		
	140.0	14	2.8	10	1447		
	93.3	21	1.9	15	1657		
	70.0	27	1.5	20	1824		
	56.0	32	1.2	25	1964		
	46.7	36	1.3	30	2087		
	35.0	44	0.9	40	2298		
	180.0	12	3.5	5	1331	DNRV040 - 71M/6B	34
	120.0	17	2.6	7.5	1524		
	90.0	22	2.0	10	1677		
	60.0	31	1.4	15	1920		
	45.0	40	1.1	20	2113		
	36.0	48	0.9	25	2276		
	30.0	53	0.9	30	2419		
	35.0	42	1.1	80	3153	DNRV050 - 63M/2B	35
	28.0	48	0.8	100	3397		
	70.0	27	2.7	20	2503	DNRV050 - 71M/4A	35
	56.0	32	2.2	25	2696		
	46.7	37	2.3	30	2865		
	35.0	46	1.7	40	3153		
	28.0	54	1.4	50	3397		
	23.3	60	1.1	60	3610		
	17.5	72	0.9	80	3973		
	45.0	40	1.9	20	2900	DNRV050 - 71M/6B	35
	36.0	48	1.5	25	3124		
	30.0	54	1.7	30	3320		
	22.5	67	1.2	40	3654		
	18.0	78	1.0	50	3936		
	15.0	88	0.8	60	4183		
	18.7	88	1.0	75	3889		
	15.6	98	1.1	90	4132	PC071/DNRV050 - 71M/4A	44
	11.7	121	0.8	120	4548		
	28.0	56	2.4	50	4440	DNRV063 - 71M/4A	36
	23.3	63	2.0	60	4719		
	17.5	78	1.6	80	5193		
14.0	87	1.4	100	5595			
18.0	81	1.8	50	5145	DNRV063 - 71M/6B	36	
15.0	92	1.5	60	5467			
11.3	110	1.2	80	6018			
9.0	125	1.0	100	6270			
18.7	91	1.8	75	5083	PC071/DNRV063 - 71M/4A	44	
15.6	100	2.0	90	5401			
11.7	125	1.5	120	5945			
9.3	143	1.2	150	6270			
7.8	163	1.0	180	6270			
5.8	192	0.7	240	6270			
4.7	215	0.6	300	6270			
12.0	135	1.6	75	5889	PC071/DNRV063 - 71M/6B	44	
10.0	148	1.8	90	6259			
7.5	181	1.3	120	6270			
6.0	211	1.0	150	6270			
7.0	159	1.4	400	6270	DNRV030/063 - 63M/2B		
5.6	185	1.2	500	6270			
17.5	82	2.3	80	6130	DNRV075 - 71M/4A	37	
14.0	94	1.9	100	6603			
11.3	117	1.7	80	7103	DNRV075 - 71M/6B	37	
9.0	133	1.4	100	7380			
9.3	151	1.7	150	7380	PC071/DNRV075 - 71M/4A	45	
7.8	172	1.4	180	7380			
5.8	201	1.1	240	7380			
4.7	230	0.9	300	7380			


P ₁ [kW]	n ₂ [Min ⁻¹]	M ₂ [Nm]	f _B	i _{ges}	F _R [N]	Tip / Type	 mm		
0.25	12.0	139	2.4	75	6952	PC071/DNRV075 - 71M/6B	45		
	10.0	155	2.5	90	7380				
	7.5	191	1.9	120	7380				
	6.0	219	1.5	150	7380				
	5.0	248	1.2	180	7380				
	3.5	336	1.1	400	7380			DNRV040/75 - 71M/4A	
	2.8	384	0.8	500	7380				
	5.0	263	1.9	180	8180			PC071/DNRV090 - 71M/6B	45
	3.8	318	1.4	240	8180				
	3.0	358	1.1	300	8180				
	2.3	512	1.2	600	8180	DNRV040/090 - 71M/4A			
	1.9	598	0.9	750	8180				
	1.6	667	0.8	900	8180				
	1.2	943	1.1	1200	10320	DNRV050/105 - 71M/4A			
	0.93	1064	1.0	1500	10320				
	0.78	1195	0.9	1800	10320				
	1.2	943	1.3	1200	10320	DNRV050/110 - 71M/4A			
	0.93	1064	1.2	1500	10320				
	0.78	1195	1.1	1800	10320				
	0.6	1624	1.0	2400	13500	DNRV063/130 - 71M/4A			
	0.47	1935	0.8	3000	13500				
	0.35	2046	0.6	4000	13500				
	0.28	2430	0.5	5000	13500				
	0.8	1199	1.8	1800	18000	DNRV063/150 - 71M/4A			
0.6	1446	1.8	2400	18000					
0.5	1713	1.4	3000	18000					
0.4	2026	0.9	4000	18000					
0.3	2251	0.7	5000	18000					
0.37	560.0	5.6	2.1	5	474	DNRV030 - 63M/2C	33		
	373.3	8.2	1.6	7.5	542				
	280.0	11	1.2	10	597				
	186.7	15	0.8	15	683				
	560.0	5.7	4.2	5	912	DNRV040 - 71M/2A	34		
	373.3	8.4	3.3	7.5	1044				
	280.0	11	2.6	10	1149				
	186.7	16	1.9	15	1315				
	140.0	21	1.4	20	1447				
	112.0	25	1.1	25	1559				
	280.0	11	3.0	5	1149	DNRV040 - 71M/4B	34		
	186.7	16	2.4	7.5	1315				
	140.0	21	1.9	10	1447				
	93.3	31	1.3	15	1657				
	70.0	39	1.0	20	1824				
	56.0	47	0.8	25	1964				
	46.7	53	0.8	30	2087				
	112.0	25	2.0	25	2140	DNRV050 - 71M/2A	35		
	93.3	29	2.2	30	2274				
	70.0	37	1.6	40	2503				
	56.0	44	1.2	50	2696				
	46.7	50	1.0	60	2865				
	35.0	62	0.7	80	3153				


P ₁ [kW]	n ₂ [Min ⁻¹]	M ₂ [Nm]	f _B	i _{ges}	F _R [N]	Tip / Type	 mm
0.37	140.0	22	3.3	10	1987	DNRV050 - 71M/4B	35
	93.3	31	2.4	15	2274		
	70.0	40	1.8	20	2503		
	56.0	48	1.5	25	2696		
	46.7	55	1.5	30	2865		
	35.0	68	1.1	40	3153		
	28.0	80	0.9	50	3397		
	23.3	89	0.8	60	3610		
	180.0	17	4.3	5	1827	DNRV050 - 80M/6A	35
	120.0	25	3.3	7.5	2091		
	90.0	33	2.5	10	2302		
	60.0	47	1.8	15	2635		
	45.0	60	1.3	20	2900		
	36.0	72	1.0	25	3124		
	30.0	80	1.1	30	3320		
	35.0	71	2.1	40	4122	DNRV063 - 71M/4B	36
	28.0	83	1.6	50	4440		
	23.3	94	1.4	60	4719		
	17.5	115	1.1	80	5193		
	14.0	129	0.9	100	5595		
	45.0	60	2.4	20	3791	DNRV063 - 80M/6A	36
	36.0	74	1.9	25	4084		
	30.0	82	2.1	30	4339		
	22.5	102	1.6	40	4776		
	18.0	120	1.2	50	5145		
	15.0	137	1.0	60	5467		
	18.7	134	1.2	75	5083	PC071/DNRV063 - 71M/4B	44
	15.6	148	1.4	90	5401		
11.7	185	1.0	120	5945			
9.3	212	0.8	150	6270			
9.3	181	1.3	300	6270	DNRV030/063 - 63M/2C		
7.0	236	1.0	400	6270			
23.3	98	2.0	60	5569	DNRV075 - 71M/4B	37	
17.5	121	1.6	80	6130			
14.0	139	1.3	100	6603			
18.0	126	1.8	50	6073	DNRV075 - 80M/6A	37	
15.0	144	1.5	60	6453			
11.3	173	1.2	80	7103			
9.0	196	1.0	100	7380			
18.7	138	1.8	75	6000	PC071/DNRV075 - 71M/4B	45	
15.6	154	1.9	90	6375			
11.7	191	1.5	120	7017			
9.3	223	1.1	150	7380			
7.8	254	0.9	180	7380			
12.0	206	1.6	75	6952	PC080/DNRV075 - 80M/6A	45	
10.0	230	1.7	90	7380			
7.5	283	1.3	120	7380			
6.0	324	1.0	150	7380			
4.7	405	1.0	300	7380	DNRV040/075 - 71M/4B		
3.5	498	0.7	400	7380			
11.3	185	1.7	80	7859	DNRV090 - 80M/6A	38	
9.0	212	1.3	100	8180			


P ₁ [kW]	n ₂ [Min ⁻¹]	M ₂ [Nm]	f _B	i _{ges}	F _R [N]	Tip / Type	 mm	
0.37	7.8	268	1.5	180	8180	PC071/DNRV090 - 71M/4B	45	
	5.8	321	1.1	240	8180			
	4.7	371	0.9	300	8180			
		6.0	347	1.6	150	8180	PC080/DNRV090 - 80M/6A	46
		5.0	389	1.3	180	8180		
		3.8	471	1.0	240	8180		
		4.7	402	1.5	300	8180	DNRV040/090 - 71M/4B	
		3.5	523	1.2	400	8180		
		2.8	611	0.9	500	8180		
		2.3	757	0.8	600	8180		
		3.8	509	1.5	240	10320	PC080/DNRV105 - 80M/6A	46
		3.0	577	1.2	300	10320		
	1.9	950	1.2	750	10320	DNRV050/105 - 71M/4B		
	1.6	1079	1.0	900	10320			
	1.2	1396	0.7	1200	10320			
	3.8	509	1.6	240	10320	PC080/DNRV110 - 80M/6A		
	3.0	577	1.3	300	10320			
	1.9	950	1.3	750	10320	DNRV050/110 - 71M/4B		
	1.6	1079	1.2	900	10320			
	1.2	1396	0.8	1200	10320			
	0.9	1674	1.1	1500	13500	DNRV063/130 - 71M/4B		
	0.78	1887	0.9	1800	13500			
	0.8	1775	1.2	1800	18000	DNRV063/150 - 71M/4B		
	0.6	2141	1.2	2400	18000			
	0.5	2535	0.9	3000	18000			
0.55	560.0	8.4	2.8	5	912	DNRV040 - 71M/2B	34	
	373.3	13	2.2	7.5	1044			
	280.0	17	1.8	10	1149			
	186.7	24	1.3	15	1315			
	140.0	31	0.9	20	1447			
	112.0	37	0.8	25	1559			
		280.0	17	2.0	5	1149	DNRV040 - 71M/4C	34
		186.7	24	1.6	7.5	1315		
		140.0	32	1.3	10	1447		
		93.3	46	0.9	15	1657		
		140.0	31	1.7	20	1987	DNRV050 - 71M/2B	35
		112.0	38	1.4	25	2140		
		93.3	43	1.5	30	2274		
		70.0	55	1.1	40	2503		
		56.0	65	0.8	50	2696		
		46.7	74	0.7	60	2865		
		280.0	17	3.7	5	1577	DNRV050 - 80M/4A	35
		186.7	25	2.9	7.5	1805		
		140.0	32	2.2	10	1987		
		93.3	46	1.6	15	2274		
		70.0	59	1.2	20	2503		
		56.0	71	1.0	25	2696		
		46.7	81	1.0	30	2865		
			120.0	38	2.2	7.5		
90.0	49		1.7	10	2302			
60.0	69		1.2	15	2635			
45.0	89		0.9	20	2900			


P ₁ [kW]	n ₂ [Min ⁻¹]	M ₂ [Nm]	f _B	i _{ges}	F _R [N]	Tip / Type	 mm
0.55	70.0	56	1.9	40	3272	DNRV063 - 71M/2B	36
	56.0	67	1.5	50	3524		
	46.7	77	1.2	60	3745		
	35.0	95	0.9	80	4122		
	28.0	109	0.7	100	4440		
	70.0	61	2.2	20	3272	DNRV063 - 80M/4A	36
	56.0	73	1.8	25	3524		
	46.7	83	1.9	30	3745		
	35.0	105	1.4	40	4122		
	28.0	124	1.1	50	4440		
	23.3	140	0.9	60	4719		
	60.0	71	2.2	15	3444	DNRV063 - 80M/6B	36
	45.0	90	1.6	20	3791		
	36.0	109	1.3	25	4084		
	30.0	123	1.4	30	4339		
	22.5	152	1.1	40	4776		
	18.7	200	0.8	75	5083	PC071/DNRV063 - 71M/4C	44
	15.6	219	0.9	90	5401		
	35.0	99	1.3	80	4865	DNRV075 - 71M/2B	37
	28.0	114	1.0	100	5241		
	35.0	108	2.0	40	4865	DNRV075 - 80M/4A	37
	28.0	129	1.6	50	5241		
	23.3	146	1.4	60	5569		
	17.5	180	1.1	80	6130		
	14.0	206	0.9	100	6603		
	30.0	128	2.0	30	5122	DNRV075 - 80M/6B	37
	22.5	159	1.5	40	5637		
	18.0	187	1.2	50	6073		
	15.0	214	1.0	60	6453		
	18.7	205	1.2	75	6000	PC071/DNRV075 - 71M/4C	45
	15.6	230	1.3	90	6375		
	11.7	284	1.0	120	7017		
	18.7	205	1.2	75	6000	PC080/DNRV075 - 80M/4A	45
	15.6	230	1.3	90	6375		
	11.7	284	1.0	120	7017		
	9.3	332	0.8	150	7380		
12.0	306	1.1	75	6952	PC080/DNRV075 - 80M/6B	45	
10.0	341	1.1	90	7380			
17.5	189	1.5	80	6783	DNRV090 - 80M/4A	38	
14.0	221	1.2	100	7306			
18.0	198	2.0	50	6719	DNRV090 - 80M/6B	38	
15.0	224	1.6	60	7140			
11.3	275	1.1	80	7859			
9.0	315	0.9	100	8180			
15.6	240	2.3	90	7054	PC080/DNRV090 - 80M/4A	46	
11.7	297	1.6	120	7764			
9.3	355	1.3	150	8180			
7.8	398	1.0	180	8180			
10.0	357	2.0	90	8174	PC080/DNRV090 - 80M/6B	46	
7.5	441	1.4	120	8180			
6.0	516	1.1	150	8180			
5.0	578	0.9	180	8180			
9.3	306	2.0	300	8180	DNRV040/090 - 71M/2B		
7.0	403	1.5	400	8180			
5.6	470	1.2	500	8180			


P ₁ [kW]	n ₂ [Min ⁻¹]	M ₂ [Nm]	f _B	i _{ges}	F _R [N]	Tip / Type	 mm
0.55	17.5	201	2.4	80	8571	DNRV105 - 80M/4A	39
	14.0	236	1.9	100	9232		
	11.3	294	1.8	80	9931	DNRV105 - 80M/6B	39
	9.0	338	1.4	100	10320		
	7.8	425	1.7	180	10320	PC080/DNRV105 - 80M/4A	46
	5.8	513	1.2	240	10320		
	4.7	597	1.0	300	10320		
	7.5	462	2.2	120	10320		
	6.0	552	1.8	150	10320	PC080/DNRV105 - 80M/6B	46
	5.0	620	1.5	180	10320		
	3.8	756	1.0	240	10320		
	4.7	639	1.7	300	10320		
	3.5	826	1.2	400	10320	DNRV050/105 - 80M/4A	
	2.8	984	1.0	500	10320		
	2.3	1181	0.9	600	10320		
	1.9	1411	0.8	750	10320		
17.5	201	2.6	80	8571	DNRV110 - 80M/4A	40	
14.0	236	2.0	100	9232			
11.3	294	1.9	80	9931	DNRV110 - 80M/6B	40	
9.0	338	1.5	100	10320			
7.8	425	1.8	180	10320	PC080/DNRV110 - 80M/4A	46	
5.8	513	1.3	240	10320			
4.7	597	1.0	300	10320			
7.5	462	2.6	120	10320			
6.0	552	2.0	150	10320	PC080/DNRV110 - 80M/6B	46	
5.0	620	1.6	180	10320			
3.8	756	1.1	240	10320			
4.7	639	2.0	300	10320			
3.5	826	1.4	400	10320	DNRV050/110 - 80M/4A		
2.8	984	1.1	500	10320			
2.3	1181	1.0	600	10320			
1.9	1411	0.9	750	10320			
3.8	756	1.6	240	13500	PC080/DNRV130 - 80M/6B	47	
3.0	858	1.3	300	13500			
2.8	996	1.6	500	13500	DNRV063/130 - 80M/4A		
1.9	1471	1.2	750	13500			
1.2	2132	0.8	1200	13500			
0.8	2638	0.8	1800	18000			
0.6	3182	0.8	2400	18000	DNRV063/150 - 80M/4A		
0.75	560.0	12	2.1	5	912	DNRV040 - 71M/2C	34
	373.3	17	1.6	7.5	1044		
	280.0	23	1.3	10	1149		
	186.7	32	1.0	15	1315		
	560.0	12	3.9	5	1251	DNRV050 - 80M/2A	35
	373.3	17	3.0	7.5	1433		
	280.0	23	2.4	10	1577		
	186.7	33	1.7	15	1805		
	140.0	42	1.3	20	1987		
	112.0	51	1.0	25	2140		
	93.3	58	1.1	30	2274		


P ₁ [kW]	n ₂ [Min ⁻¹]	M ₂ [Nm]	f _B	i _{ges}	F _R [N]	Tip / Type	 mm
0.75	280.0	23	2.7	5	1577	DNRV050 - 80M/4B	35
	186.7	34	2.1	7.5	1805		
	140.0	44	1.6	10	1987		
	93.3	63	1.2	15	2274		
	70.0	81	0.9	20	2503		
	140.0	43	2.3	20	2597	DNRV063 - 80M/2A	36
	112.0	52	1.8	25	2797		
	93.3	60	2.0	30	2973		
	70.0	77	1.4	40	3272		
	56.0	91	1.1	50	3524		
	46.7	104	0.9	60	3745		
	93.3	64	2.2	15	2973	DNRV063 - 80M/4B	36
	70.0	83	1.6	20	3272		
	56.0	100	1.3	25	3524		
	46.7	114	1.4	30	3745		
	35.0	143	1.0	40	4122		
	120.0	52	2.9	7.5	2734	DNRV063 - 90S/6A	36
	90.0	68	2.3	10	3009		
	60.0	97	1.6	15	3444		
	45.0	123	1.2	20	3791		
36.0	149	0.9	25	4084			
30.0	167	1.0	30	4339			
46.7	109	1.3	60	4421	DNRV075 - 80M/2A	37	
28.0	156	0.8	100	5241			
56.0	102	2.0	25	4160	DNRV075 - 80M/4B	37	
46.7	117	2.0	30	4421			
35.0	147	1.5	40	4865			
28.0	177	1.2	50	5241			
23.3	200	1.0	60	5569			
60.0	98	2.4	15	4065	DNRV075 - 90S/6A	37	
45.0	126	1.9	20	4474			
36.0	153	1.4	25	4820			
30.0	174	1.5	30	5122			
22.5	216	1.1	40	5637			
18.7	280	0.9	75	6000	PC080/DNRV075 - 80M/4B	45	
15.6	313	1.0	90	6375			
35.0	141	1.6	80	5383	DNRV090 - 80M/2A	38	
28.0	166	1.2	100	5799			
28.0	184	1.8	50	5799	DNRV090 - 80M/4B	38	
23.3	212	1.5	60	6163			
17.5	258	1.1	80	6783			
14.0	302	0.9	100	7306			
30.0	179	2.6	30	5667	DNRV090 - 90S/6A	38	
22.5	226	1.8	40	6238			
18.0	271	1.4	50	6719			
15.0	306	1.1	60	7140			
15.6	327	1.7	90	7054	PC080/DNRV090 - 80M/4B	46	
11.7	405	1.2	120	7764			
9.3	483	0.9	150	8180			
7.8	543	0.7	180	8180			
7.0	549	1.1	400	8180	DNRV040/090 - 71M/2C		
5.6	642	0.9	500	8180			
17.5	274	1.8	80	8571	DNRV105 - 80M/4B		
14.0	322	1.4	100	9232			


P ₁ [kW]	n ₂ [Min ⁻¹]	M ₂ [Nm]	f _B	i _{ges}	F _R [N]	Tip / Type	 mm
0.75	15.0	325	1.9	60	9023	DNRV105 - 90S/6A	39
	11.3	401	1.3	80	9931		
	9.0	462	1.1	100	10320		
	11.7	430	1.9	120	9811	PC080/DNRV105 - 80M/4B	46
	9.3	506	1.6	150	10320		
	7.8	580	1.2	180	10320		
	5.8	700	0.9	240	10320		
	12.4	393	2.8	73	9614	PC090/DNRV105 - 90S/6A	46
	9.3	508	2.0	96.8	10320		
	7.4	607	1.6	121	10320		
	6.2	682	1.3	145.2	10320		
	4.6	832	0.9	193.6	10320		
	9.3	446	2.5	300	10320	DNRV050/105 - 80M/2A	
	7.0	563	1.8	400	10320		
	5.6	687	1.5	500	10320		
	4.7	871	1.3	300	10320	DNRV050/105 - 80M/4B	
	3.5	1126	0.9	400	10320		
	17.5	274	1.9	80	8571	DNRV110 - 80M/4B	40
	14.0	322	1.5	100	9232		
	15.0	325	2.1	60	9023	DNRV110 - 90S/6A	40
	11.3	401	1.4	80	9931		
	9.0	462	1.1	100	10320		
	11.7	430	2.2	120	9811	PC080/DNRV110 - 80M/4B	46
	9.3	506	1.7	150	10320		
	7.8	580	1.3	180	10320		
	5.8	700	0.9	240	10320		
	12.4	393	3.2	73	9614	PC090/DNRV110 - 90S/6A	46
	9.3	508	2.3	96.8	10320		
7.4	607	1.8	121	10320			
6.2	682	1.5	145.2	10320			
4.6	832	1.0	193.6	10320			
9.3	446	2.8	300	10320	DNRV050/110 - 80M/2A		
7.0	563	2.1	400	10320			
5.6	687	1.6	500	10320			
4.7	871	1.5	300	10320	DNRV050/110 - 80M/4B		
3.5	1126	1.1	400	10320			
11.3	407	2.1	80	12989	DNRV130 - 90S/6A	41	
9.0	470	1.7	100	13500			
5.8	712	1.4	240	13500	PC080/DNRV130 - 80M/4B	47	
4.7	813	1.1	300	13500			
12.4	399	4.4	73	12575	PC090/DNRV130 - 90S/6A	47	
9.3	508	3.2	96.8	13500			
7.4	607	2.6	121	13500			
6.2	682	2.1	145.2	13500			
4.6	832	1.5	193.6	13500			
3.7	944	1.2	242	13500			
2.8	1358	1.1	500	13500	DNRV063/130 - 80M/4B		
2.3	1631	1.0	600	13500			
1.9	2005	0.9	750	13500			
1.6	2283	0.8	900	13500			


P ₁ [kW]	n ₂ [Min ⁻¹]	M ₂ [Nm]	f _B	i _{ges}	F _R [N]	Tip / Type	 mm
0.75	2.8	1291	1.8	500	18000	DNRV063/150 - 80M/4B	
	2.3	1529	1.7	600	18000		
	1.9	1783	1.3	750	18000		
	1.6	2215	0.9	900	18000		
	1.2	2680	1.0	1200	18000		
0.92	280.0	28	2.2	5	1577	DNRV050 - 80C4	35
	186.7	41	1.7	7.5	1805		
	140.0	54	1.3	10	1987		
	93.3	77	1.0	15	2274		
	140.0	55	2.4	10	2597	DNRV063 - 80C4	36
	93.3	78	1.8	15	2973		
	70.0	102	1.3	20	3272		
	56.0	122	1.1	25	3524		
	46.7	139	1.1	30	3745		
	35.0	176	0.8	40	4122		
	70.0	103	2.0	20	3862	DNRV075 - 80C4	37
	56.0	126	1.6	25	4160		
	46.7	143	1.6	30	4421		
	35.0	181	1.2	40	4865		
	28.0	217	1.0	50	5241		
	23.3	245	0.8	60	5569		
	18.7	344	0.7	75	6000	PC080/DNRV075 - 80C4	45
	15.6	384	0.8	90	6375		
	28.0	226	1.5	50	5799	DNRV090 - 80C4	38
	23.3	260	1.2	60	6163		
	17.5	316	0.9	80	6783		
	15.6	401	1.4	90	7054	PC080/DNRV090 - 80C4	46
	11.7	497	1.0	120	7764		
	9.3	593	0.8	150	8180		
	17.5	336	1.5	80	8571	DNRV105 - 80C4	39
	14.0	395	1.2	100	9232		
	18.7	367	2.2	75	8388	PC080/DNRV105 - 80C4	46
	11.7	527	1.5	120	9811		
	9.3	621	1.3	150	10320		
	7.8	712	1.0	180	10320		
	4.7	1069	1.0	300	10320	DNRV050/105 - 80C4	
	3.5	1382	0.7	400	10320		
17.5	336	1.5	80	8571	DNRV110 - 80C4		
14.0	395	1.2	100	9232			
18.7	367	2.5	75	8388	PC080/DNRV110 - 80C4	46	
11.7	527	1.8	120	9811			
9.3	621	1.4	150	10320			
7.8	712	1.1	180	10320			
4.7	1069	1.2	300	10320	DNRV050/110 - 80C4		
3.5	1382	0.9	400	10320			
3.5	1398	1.2	400	13500	DNRV063/130 - 80C4		
2.8	1665	0.9	500	13500			
7.8	712	1.5	180	13500	PC080/DNRV130 - 80C4		
5.8	874	1.1	240	13500			
4.7	998	0.9	300	13500			


P ₁ [kW]	n ₂ [Min ⁻¹]	M ₂ [Nm]	f _B	i _{ges}	F _R [N]	Tip / Type	 mm
0.92	2.8	1583	1.5	500	18000	DNRV063/150 - 80C4	
	2.3	1875	1.4	600	18000		
	1.9	2188	1.1	750	18000		
	1.6	2717	0.8	900	18000		
	1.2	3288	0.8	1200	18000		
1.10	560.0	17	2.6	5	1251	DNRV050 - 80M/2B	35
	373.3	25	2.1	7.5	1433		
	280.0	33	1.6	10	1577		
	186.7	48	1.2	15	1805		
	140.0	62	0.9	20	1987		
	186.7	48	2.1	15	2359	DNRV063 - 80M/2B	36
	140.0	63	1.6	20	2597		
	112.0	77	1.2	25	2797		
	93.3	88	1.4	30	2973		
	70.0	113	1.0	40	3272		
	120.0	76	2.0	7.5	2734	DNRV063 - 90L/6B	36
	90.0	99	1.5	10	3009		
	60.0	142	1.1	15	3444		
	45.0	180	0.8	20	3791		
	186.7	50	2.6	7.5	2359	DNRV063 - 90S/4A	36
	140.0	65	2.0	10	2597		
	93.3	93	1.5	15	2973		
	70.0	122	1.1	20	3272		
	56.0	146	0.9	25	3524		
	46.7	167	1.0	30	3745		
	112.0	78	1.9	25	3302	DNRV075 - 80M/2B	37
	93.3	90	1.9	30	3509		
	70.0	116	1.4	40	3862		
	56.0	139	1.1	50	4160		
	46.7	160	0.9	60	4421		
	90.0	100	2.3	10	3551	DNRV075 - 90L/6B	37
	60.0	144	1.6	15	4065		
	45.0	184	1.3	20	4474		
	36.0	225	1.0	25	4820		
	30.0	256	1.0	30	5122		
	93.3	96	2.1	15	3509	DNRV075 - 90S/4A	37
	70.0	123	1.7	20	3862		
	56.0	150	1.3	25	4160		
46.7	171	1.3	30	4421			
35.0	216	1.0	40	4865			
35.0	207	1.1	80	5383	DNRV090 - 80M/2B	38	
28.0	244	0.8	100	5799			
36.0	231	1.6	25	5333	DNRV090 - 90L/6B	38	
30.0	263	1.8	30	5667			
22.5	331	1.2	40	6238			
18.0	397	1.0	50	6719			
15.0	448	0.8	60	7140			
35.0	225	1.6	40	5383	DNRV090 - 90S/4A	38	
28.0	270	1.3	50	5799			
23.3	311	1.0	60	6163			
22.5	345	2.0	40	7882	DNRV105 - 90L/6B	39	
18.0	414	1.6	50	8491			
15.0	476	1.3	60	9023			
11.3	588	0.9	80	9931			


P ₁ [kW]	n ₂ [Min ⁻¹]	M ₂ [Nm]	f _B	i _{ges}	F _R [N]	Tip / Type	 mm
1.10	28.0	281	2.1	50	7328	DNRV105 - 90S/4A	39
	23.3	324	1.7	60	7787		
	17.5	402	1.2	80	8571		
	14.0	473	1.0	100	9232		
	12.4	576	1.9	73	9614	PC090/DNRV105 - 90L/6B	46
	9.3	746	1.4	96.8	10320		
	7.4	890	1.1	121	10320		
	6.2	1000	0.9	145.2	10320		
	19.3	392	2.2	73	8298	PC090/DNRV105 - 90S/4A	46
	14.5	508	1.6	96.8	9133		
	11.6	599	1.3	121	9838		
	9.6	686	1.0	145.2	10320		
	7.2	828	0.8	193.6	10320		
	9.3	654	1.7	300	10320	DNRV050/105 - 80M/2B	
	7.0	845	1.2	400	10320		
	5.6	1007	1.0	500	10320		
	22.5	345	2.3	40	7882	DNRV110 - 90L/6B	40
	18.0	414	1.8	50	8491		
	15.0	476	1.4	60	9023		
	11.3	588	1.0	80	9931		
	28.0	281	2.3	50	7328	DNRV110 - 90S/4A	40
	23.3	324	1.9	60	7787		
	17.5	402	1.3	80	8571		
	14.0	473	1.0	100	9232		
	12.4	576	2.2	73	9614	PC090/DNRV110 - 90L/6B	46
	9.3	746	1.6	96.8	10320		
	7.4	890	1.2	121	10320		
	6.2	1000	1.0	145.2	10320		
19.3	392	2.5	73	8298	PC090/DNRV110 - 90S/4A	46	
14.5	508	1.8	96.8	9133			
11.6	599	1.5	121	9838			
9.6	686	1.1	145.2	10320			
7.2	828	0.8	193.6	10320			
9.3	654	1.9	300	10320	DNRV050/110 - 80M/2B		
7.0	845	1.4	400	10320			
5.6	1007	1.1	500	10320			
11.3	598	1.4	80	12989	DNRV130 - 90L/6B	41	
9.0	689	1.1	100	13500			
17.5	408	2.1	80	11210	DNRV130 - 90S/4A	41	
14.0	480	1.5	100	12076			
12.4	585	3.0	73	12575	PC090/DNRV130 - 90L/6B	47	
9.3	746	2.2	96.8	13500			
7.4	890	1.7	121	13500			
6.2	1000	1.4	145.2	13500			
4.6	1220	1.0	193.6	13500			
19.3	398	3.5	73	10853	PC090/DNRV130 - 90S/4A	47	
14.5	508	2.6	96.8	11945			
11.6	608	2.0	121	12868			
9.6	686	1.6	145.2	13500			
7.2	843	1.2	193.6	13500			
5.8	962	0.9	242	13500			


P ₁ [kW]	n ₂ [Min ⁻¹]	M ₂ [Nm]	f _B	i _{ges}	F _R [N]	Tip / Type	 mm		
1.10	4.7	1312	1.3	300	13500	DNRV063/130 - 90S/4A			
	3.5	1671	1.0	400	13500				
	2.8	1991	0.8	500	13500				
	9.3	753	3.1	150	18000	DNRV063/150 - 90S/4A			
	7.0	966	2.4	200	18000				
	5.6	1175	1.7	250	18000				
	4.7	1364	1.7	300	18000				
	3.5	1619	1.6	400	18000				
	2.8	1893	1.2	500	18000				
	2.3	2242	1.2	600	18000				
	1.9	2616	0.9	750	18000				
	1.50	560.0	23	1.9	5	1251		DNRV050 - 80M/2C	mm
		373.3	35	1.5	7.5	1433			
		280.0	45	1.2	10	1577			
186.7		65	0.9	15	1805				
186.7		68	1.9	7.5	2359	DNRV063 - 90L/4A			
140.0		89	1.5	10	2597				
93.3		127	1.1	15	2973				
70.0		166	0.8	20	3272				
373.3		35	2.7	7.5	1873	DNRV063 - 90S/2A			
280.0		46	2.1	10	2061				
186.7		66	1.6	15	2359				
140.0		86	1.2	20	2597				
112.0		105	0.9	25	2797				
93.3		120	1.0	30	2973				
120.0		105	2.0	7.5	3227	DNRV075 - 100L/6A			
90.0		137	1.7	10	3551				
60.0		196	1.2	15	4065				
56.0		189	0.8	50	4160	DNRV075 - 90S/2A			
46.7		218	0.7	60	4421				
140.0		90	2.2	10	3065	DNRV075 - 90L/4A			
93.3		130	1.5	15	3509				
70.0		168	1.3	20	3862				
56.0		205	1.0	25	4160				
46.7		233	1.0	30	4421				
280.0		46	3.1	10	2433	DNRV075 - 90S/2A			
186.7		67	2.2	15	2785				
140.0		87	1.8	20	3065				
112.0		106	1.4	25	3302				
93.3	123	1.4	30	3509					
70.0	158	1.0	40	3862					
90.0	138	2.7	10	3929	DNRV090 - 100L/6A				
60.0	201	2.1	15	4498					
45.0	258	1.5	20	4951					
36.0	314	1.2	25	5333					
30.0	358	1.3	30	5667					
70.0	172	2.1	20	4273	DNRV090 - 90L/4A				
56.0	210	1.6	25	4603					
46.7	239	1.7	30	4891					
35.0	307	1.2	40	5383					
28.0	368	0.9	50	5799					
23.3	424	0.8	60	6163					
56.0	194	1.4	50	4603	DNRV090 - 90S/2A				
46.7	227	1.1	60	4891					


P ₁ [kW]	n ₂ [Min ⁻¹]	M ₂ [Nm]	f _B	i _{ges}	F _R [N]		 mm
1.50	45.0	264	2.4	20	6256	DNRV105 - 100L/6A	39
	36.0	322	2.0	25	6739		
	30.0	363	2.0	30	7161		
	22.5	471	1.5	40	7882		
	18.0	565	1.2	50	8491		
	15.0	649	1.0	60	9023		
	35.0	319	1.9	40	6803	DNRV105 - 90L/4A	39
	28.0	384	1.6	50	7328		
	23.3	442	1.3	60	7787		
	17.5	548	0.9	80	8571		
	46.7	236	1.8	60	6181	DNRV105 - 90S/2A	39
	35.0	299	1.3	80	6803		
	28.0	353	1.0	100	7328		
	19.3	535	1.6	73	8298	PC090/DNRV105 - 90L/4A	46
	14.5	693	1.2	96.8	9133		
	11.6	817	1.0	121	9838		
	9.6	936	0.8	145.2	10320		
	9.3	891	1.2	300	10320	DNRV050/105 - 80M/2C	
	7.0	1153	0.9	400	10320		
	5.6	1373	0.7	500	10320		
	45.0	264	2.7	20	6256	DNRV110 - 100L/6A	40
	36.0	322	2.4	25	6739		
	30.0	363	2.3	30	7161		
	22.5	471	1.7	40	7882		
18.0	565	1.3	50	8491			
15.0	649	1.1	60	9023			
35.0	319	2.2	40	6803	DNRV110 - 90L/4A	40	
28.0	384	1.7	50	7328			
23.3	442	1.4	60	7787			
17.5	548	0.9	80	8571			
46.7	236	2.0	60	6181	DNRV110 - 90S/2A	40	
35.0	299	1.3	80	6803			
28.0	353	1.0	100	7328			
19.3	535	1.9	73	8298	PC090/DNRV110 - 90L/4A		
14.5	693	1.3	96.8	9133			
11.6	817	1.1	121	9838			
9.6	936	0.8	145.2	10320			
9.3	891	1.4	300	10320	DNRV050/110 - 80M/2C		
7.0	1153	1.0	400	10320			
5.6	1373	0.8	500	10320			
22.5	478	2.3	40	10309	DNRV130 - 100L/6A	41	
18.0	573	1.8	50	11105			
15.0	659	1.4	60	11801			
11.3	815	1.1	80	12989			
17.5	557	1.5	80	11210	DNRV130 - 90L/4A	41	
14.0	655	1.1	100	12076			
19.3	542	2.6	73	10853	PC090/DNRV130 - 90L/4A	47	
14.5	693	1.9	96.8	11945			
11.6	830	1.5	121	12868			
9.6	936	1.1	145.2	13500			
7.2	1149	0.8	194	13500			
9.3	915	1.9	300	13500	DNRV063/130 - 90S/2A		
7.0	1166	1.4	400	13500			
5.6	1389	1.1	500	13500			


P ₁ [kW]	n ₂ [Min ⁻¹]	M ₂ [Nm]	f _B	i _{ges}	F _R [N]	Tip / Type	 mm
1.50	4.7	1789	1.0	300	13500	DNRV063/130 - 90L/4A	
	3.5	2279	0.7	400	13500		
	9.3	1026	2.3	150	18000	DNRV063/150 - 90L/4A	
	7.0	1317	1.8	200	18000		
	5.6	1602	1.3	250	18000		
	4.7	1860	1.3	300	18000		
	3.5	2208	1.2	400	18000		
	2.8	2582	0.9	500	18000		
2.3	3057	0.9	600	18000			
1.84	186.7	83	1.5	7.5	2359	DNRV063 - 90LL4	36
	140.0	109	1.2	10	2597		
	93.3	156	0.9	15	2973		
	186.7	84	2.2	7.5	2785	DNRV075 - 90LL4	37
	140.0	110	1.8	10	3065		
	93.3	160	1.2	15	3509		
	70.0	206	1.0	20	3862		
	56.0	251	0.8	25	4160		
	46.7	286	0.8	30	4421		
	70.0	211	1.7	20	4273	DNRV090 - 90LL4	38
	56.0	257	1.3	25	4603		
	46.7	294	1.4	30	4891		
	35.0	377	1.0	40	5383		
	28.0	452	0.8	50	5799		
	56.0	264	2.2	25	5816	DNRV105 - 90LL4	39
	35.0	392	1.6	40	6803		
	28.0	471	1.3	50	7328		
	23.3	542	1.0	60	7787		
	19.3	656	1.3	73	8298	PC090/DNRV105 - 90LL4	46
	14.5	850	1.0	96.8	9133		
11.6	1002	0.8	121	9838			
56.0	264	2.6	25	5816	DNRV110 - 90LL4	40	
35.0	392	1.8	40	6803			
28.0	471	1.4	50	7328			
23.3	542	1.1	60	7787			
19.3	656	1.5	73	8298	PC090/DNRV110 - 90LL4	46	
14.5	850	1.1	96.8	9133			
11.6	1002	0.9	121	9838			
17.5	683	1.2	80	11210	DNRV130 - 90LL4	41	
14.0	803	0.9	100	12076			
19.3	665	2.1	73	10853	PC090/DNRV130 - 90LL4	47	
14.5	850	1.5	96.8	11945			
11.6	1018	1.2	121	12868			
9.6	1148	0.9	145.2	13500			
9.3	1259	1.9	150	18000			
7.0	1616	1.4	200	18000	DNRV063/150 - 90LL4		
5.6	1966	1.0	250	18000			
4.7	2281	1.0	300	18000			
3.5	2708	1.0	400	18000			
2.8	3167	0.7	500	18000			

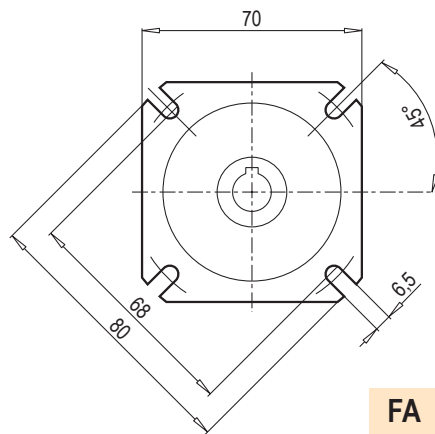
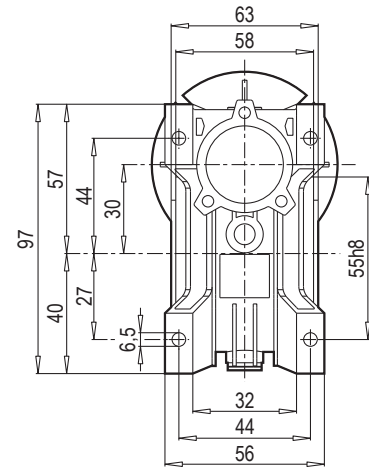
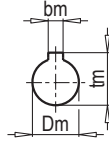
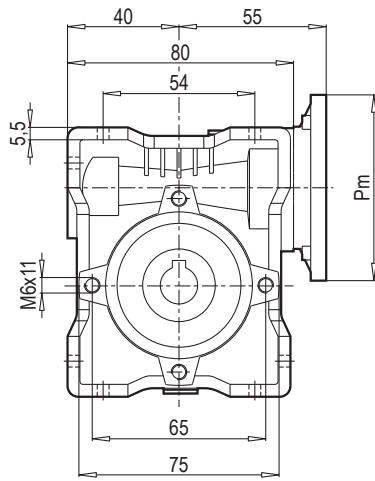
P ₁ [kW]	n ₂ [Min ⁻¹]	M ₂ [Nm]	f _B	i _{ges}	F _R [N]	Tip / Type	 mm	
2.20	373.3 280.0 186.7	51 67 97	1.8 1.5 1.1	7.5 10 15	1873 2061 2359	DNRV063 - 90L/2A	36	
	186.7 140.0 93.3	100 132 191	1.8 1.5 1.0	7.5 10 15	2785 3065 3509	DNRV075 - 100L/4A	37	
	373.3 280.0 186.7 140.0 112.0 93.3	51 68 98 128 156 180	2.5 2.1 1.5 1.3 1.0 0.9	7.5 10 15 20 25 30	2210 2433 2785 3065 3302 3509	DNRV075 - 90L/2A	37	
	186.7 140.0 93.3 70.0 56.0 46.7	101 134 194 252 308 351	2.9 2.3 1.9 1.4 1.1 1.2	7.5 10 15 20 25 30	3081 3391 3882 4273 4603 4891	DNRV090 - 100L/4A	38	
	120.0 90.0 60.0 45.0	156 203 294 378	2.2 1.8 1.4 1.0	7.5 10 15 20	3570 3929 4498 4951	DNRV090 - 112M/6A	38	
	140.0 112.0 93.3 70.0 56.0	131 159 185 237 285	2.0 1.6 1.7 1.2 0.9	20 25 30 40 50	3391 3653 3882 4273 4603	DNRV090 - 90L/2A	38	
	70.0 56.0 46.7 35.0 28.0 23.3	255 315 356 468 563 648	2.2 1.9 1.8 1.3 1.1 0.9	20 25 30 40 50 60	5399 5816 6181 6803 7328 7787	DNRV105 - 100L/4A	39	
	90.0 60.0 45.0 36.0 30.0	205 298 388 473 532	3.0 2.2 1.6 1.4 1.4	10 15 20 25 30	4965 5684 6256 6739 7161	DNRV105 - 112M/6A	39	
	112.0 93.3 70.0 56.0 46.7	163 187 246 296 347	2.7 2.6 1.9 1.5 1.2	25 30 40 50 60	4616 4905 5399 5816 6181	DNRV105 - 90L/2A	39	
	38.6 28.9 23.1	398 516 617	1.8 1.3 1.1	73 96.8 121	6586 7249 7809	PC090/DNRV105 - 90L/2A	46	
	70.0 56.0 46.7 35.0 28.0 23.3	255 315 356 468 563 648	2.5 2.2 2.0 1.5 1.2 1.0	20 25 30 40 50 60	5399 5816 6181 6803 7328 7787	DNRV110 - 100L/4A	40	

P ₁ [kW]	n ₂ [Min ⁻¹]	M ₂ [Nm]	f _B	i _{ges}	F _R [N]	Tip / Type	 mm
2.20	90.0	205	3.5	10	4965	DNRV110 - 112M/6A	40
	60.0	298	2.6	15	5684		
	45.0	388	1.9	20	6256		
	36.0	473	1.6	25	6739		
	30.0	532	1.6	30	7161		
	112.0	163	3.1	25	4616	DNRV110 - 90L/2A	40
	93.3	187	3.0	30	4905		
	70.0	246	2.1	40	5399		
	56.0	296	1.7	50	5816		
	46.7	347	1.4	60	6181		
	38.6	398	2.1	73	6586	PC090/DNRV110 - 90L/2A	46
	28.9	516	1.5	96.8	7249		
	23.1	617	1.2	121	7809		
	35.0	468	2.2	40	8897	DNRV130 - 100L/4A	81
	28.0	563	1.7	50	9584		
	23.3	648	1.4	60	10185		
	17.5	816	1.0	80	11210		
	36.0	479	2.2	25	8814	DNRV130 - 112M/6A	41
30.0	546	2.1	30	9366			
22.5	700	1.6	40	10309			
18.0	840	1.2	50	11105			
15.0	966	1.0	60	11801			
35.0	438	1.3	80	8897	DNRV130 - 90L/2A	41	
28.0	525	1.0	100	9584			
38.6	409	2.9	73	8614	PC090/DNRV130 - 90L/2A	47	
28.9	545	2.0	96.8	9481			
23.1	654	1.6	121	10213			
19.3	752	1.3	145.2	10853			
28.0	570	2.5	50	13103	DNRV150 - 100L/4A	42	
23.3	657	1.9	60	13924			
17.5	816	1.4	80	15325			
14.0	960	1.0	100	16508			
3.00	373.3	70	1.9	7.5	2210	DNRV075 - 100L/2A	37
	280.0	92	1.6	10	2433		
	186.7	137	1.4	7.5	2785	DNRV075 - 100L/4B	37
	140.0	180	1.1	10	3065		
	93.3	261	0.8	15	3509		
	373.3	71	3.0	7.5	2446	DNRV090 - 100L/2A	38
	280.0	92	2.6	10	2692		
	186.7	138	2.1	7.5	3081	DNRV090 - 100L/4B	38
	140.0	182	1.7	10	3391		
	93.3	264	1.4	15	3882		
	70.0	344	1.0	20	4273		
	56.0	420	0.8	25	4603		
	46.7	479	0.9	30	4891		
	93.3	264	2.2	15	4905		
	70.0	348	1.6	20	5399		
	56.0	430	1.4	25	5816		
	46.7	485	1.3	30	6181		
	35.0	638	1.0	40	6803		
28.0	767	0.8	50	7328			

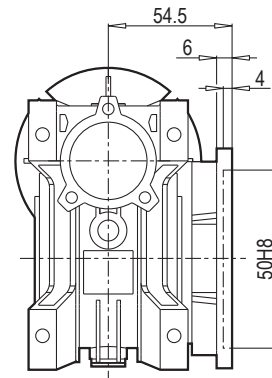
P ₁ [kW]	n ₂ [Min ⁻¹]	M ₂ [Nm]	f _B	i _{ges}	F _R [N]	Tip / Type	 mm
3.00	120.0	212	2.7	7.5	4511	DNRV105 - 132S/6B	39
	90.0	280	2.2	10	4965		
	60.0	406	1.6	15	5684		
	45.0	528	1.2	20	6256		
	93.3	264	2.5	15	4905	DNRV110 - 100L/4B	40
	70.0	348	1.9	20	5399		
	56.0	430	1.6	25	5816		
	46.7	485	1.5	30	6181		
	35.0	638	1.1	40	6803		
	28.0	767	0.9	50	7328		
	120.0	212	3.1	7.5	4511	DNRV110 - 132S/6B	40
	90.0	280	2.5	10	4965		
	60.0	406	1.9	15	5684		
	45.0	528	1.4	20	6256		
	56.0	430	2.2	25	7607	DNRV130 - 100L/4B	41
	46.7	491	2.1	30	8084		
	35.0	638	1.6	40	8897		
	28.0	767	1.3	50	9584		
	23.3	884	1.0	60	10185		
	17.5	1113	0.8	80	11210		
	90.0	280	3.4	10	6494	DNRV130 - 132S/6B	41
	60.0	406	2.6	15	7434		
	45.0	535	1.9	20	8182		
	36.0	653	1.6	25	8814		
30.0	745	1.6	30	9366			
22.5	955	1.2	40	10309			
28.0	778	1.8	50	13103	DNRV150 - 100L/4B	42	
23.3	896	1.4	60	13924			
17.5	1113	1.0	80	15325			
14.0	1310	0.8	100	16508			
4.00	373.3	93	1.4	7.5	2210	DNRV075 - 112M/2A	37
	280.0	123	1.2	10	2433		
	186.7	182	1.0	7.5	2785	DNRV075 - 112M/4B	37
	140.0	240	0.8	10	3065		
	373.3	94	2.2	7.5	2446	DNRV090 - 112M/2A	38
	280.0	123	1.9	10	2692		
	186.7	184	1.6	7.5	3081	DNRV090 - 112M/4B	38
	140.0	243	1.3	10	3391		
	93.3	352	1.0	15	3882		
	70.0	458	0.8	20	4273		
	140.0	243	2.1	10	4285	DNRV105 - 112M/4B	39
	93.3	352	1.6	15	4905		
	70.0	464	1.2	20	5399		
	56.0	573	1.0	25	5816		
	46.7	647	1.0	30	6181		
120.0	283	2.0	7.5	4511	DNRV105 - 132M/6A	39	
90.0	374	1.7	10	4965			
60.0	541	1.2	15	5684			
140.0	243	2.5	10	4285	DNRV110 - 112M/4B	40	
93.3	352	1.9	15	4905			
70.0	464	1.4	20	5399			
56.0	573	1.2	25	5816			
46.7	647	1.1	30	6181			

P ₁ [kW]	n ₂ [Min ⁻¹]	M ₂ [Nm]	f _B	i _{ges}	F _R [N]	Tip / Type	 mm	
4.00	120.0	283	2.3	7.5	4511	DNRV110 - 132M/6A	40	
	90.0	374	1.9	10	4965			
	60.0	541	1.4	15	5684			
	4.00	56.0	573	1.6	25	7607	DNRV130 - 112M/4B	41
		46.7	655	1.6	30	8084		
		35.0	851	1.2	40	8897		
		28.0	1023	1.0	50	9584		
		23.3	1179	0.8	60	10185		
		120.0	287	3.1	7.5	5901		
	90.0	374	2.6	10	6494			
	60.0	541	2.0	15	7434			
	45.0	713	1.5	20	8182			
	36.0	870	1.2	25	8814			
	4.00	28.0	1037	1.4	50	13103	DNRV150 - 112M/4B	42
		23.3	1195	1.1	60	13924		
17.5		1484	0.8	80	15325			
4.80	186.7	221	1.3	7.5	3081	DNRV090 - 112MS4	38	
	140.0	291	1.1	10	3391			
	93.3	422	0.9	15	3882			
	4.80	186.7	221	2.2	7.5	3893	DNRV105 - 112MS4	39
		140.0	291	1.8	10	4285		
		93.3	422	1.3	15	4905		
		70.0	557	1.0	20	5399		
		56.0	688	0.9	25	5816		
	4.80	186.7	221	2.5	7.5	3893	DNRV110 - 112MS4	40
		140.0	291	2.1	10	4285		
		93.3	422	1.6	15	4905		
		70.0	557	1.2	20	5399		
		56.0	688	1.0	25	5816		
	4.80	56.0	688	1.4	25	7607	DNRV130 - 112MS4	41
		46.7	786	1.3	30	8084		
35.0		1022	1.0	40	8897			
28.0		1228	0.8	50	9584			
23.3		1434	0.9	60	13924			
186.7		253	1.9	7.5	3893	DNRV105 - 132S/4C		
140.0	334	1.6	10	4285				
93.3	484	1.2	15	4905				
70.0	638	0.9	20	5399				
5.50	186.7	253	2.2	7.5	3893	DNRV110 - 132S/4C	40	
	140.0	334	1.8	10	4285			
	93.3	484	1.4	15	4905			
	70.0	638	1.0	20	5399			
5.50	140.0	334	2.5	10	5605	DNRV130 - 132S/4C	41	
	93.3	490	1.9	15	6416			
	70.0	645	1.4	20	7062			
	56.0	788	1.2	25	7607			
	46.7	900	1.2	30	8084			
	35.0	1171	0.9	40	8897			

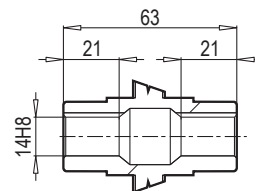
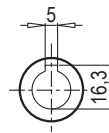
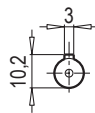
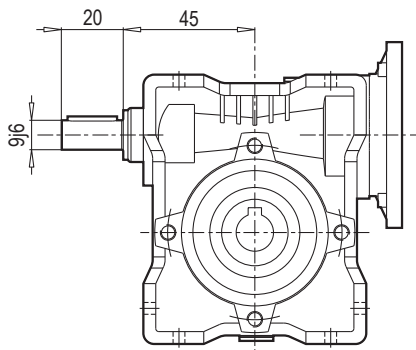
P ₁ [kW]	n ₂ [Min ⁻¹]	M ₂ [Nm]	f _B	i _{ges}	F _R [N]	Tip / Type	 mm
5.50	70.0	645	2.0	20	9654	DNRV150 - 132S/4C	42
	56.0	788	1.5	25	10400		
	46.7	934	1.3	30	11051		
	35.0	1171	1.3	40	12163		
	28.0	1426	1.0	50	13103		
	23.3	1643	0.8	60	13924		
7.50	186.7	345	1.4	7.5	3893	DNRV105 - 132M/4B	39
	140.0	455	1.1	10	4285		
	93.3	660	0.9	15	4905		
	186.7	345	1.6	7.5	3893	DNRV110 - 132M/4B	40
	140.0	455	1.3	10	4285		
	93.3	660	1.0	15	4905		
	186.7	349	2.1	7.5	5092	DNRV130 - 132M/4B	41
	140.0	455	1.8	10	5605		
	93.3	668	1.4	15	6416		
	70.0	880	1.0	20	7062		
	56.0	1074	0.9	25	7607		
	46.7	1228	0.8	30	8084		
	35.0	1596	0.7	40	8897		
	70.0	880	1.5	20	9654	DNRV150 - 132M/4B	42
	56.0	1074	1.1	25	10400		
	46.7	1274	0.9	30	11051		
	35.0	1596	1.0	40	12163		
	9.20	186.7	424	1.3	7.5	3893	DNRV110 - 132M/4
186.7		428	1.8	7.5	5092	DNRV130 - 132M/4	41
140.0		559	1.5	10	5605		
93.3		819	1.1	15	6416		
70.0		1079	0.8	20	7062		
56.0		1318	0.7	25	7607		
70.0		1079	1.2	20	9654	DNRV150 - 132M/4	42
56.0		1318	0.9	25	10400		
46.7		1563	0.8	30	11051		
35.0		1958	0.8	40	12163		
11.0	186.7	512	2.3	7.5	6962	DNRV150 - 160M/4B	42
	140.0	675	1.8	10	7663		
	93.3	990	1.3	15	8771		
	70.0	1291	1.0	20	9654		
	56.0	1576	0.8	25	10400		
15.0	186.7	698	1.7	7.5	6962	DNRV150 - 160L/4A	42
	140.0	921	1.3	10	7663		
	93.3	1351	0.9	15	8771		
	70.0	1760	0.7	20	9654		



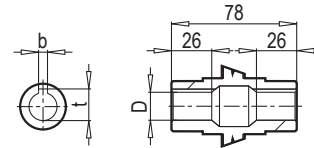
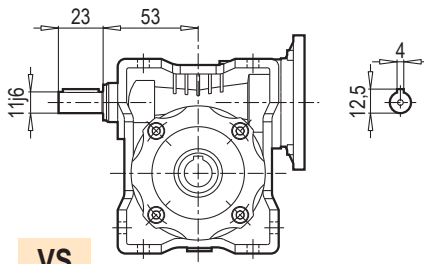
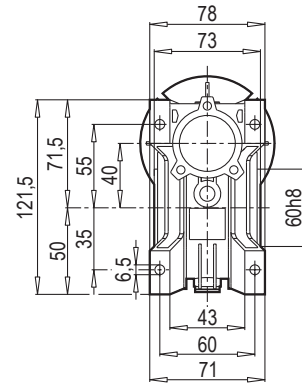
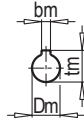
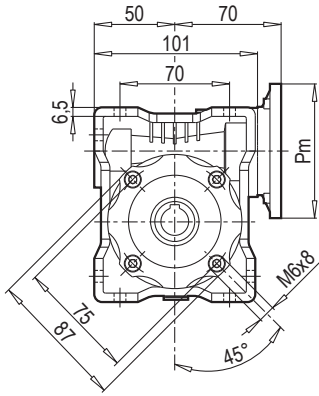
FA



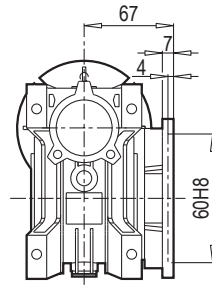
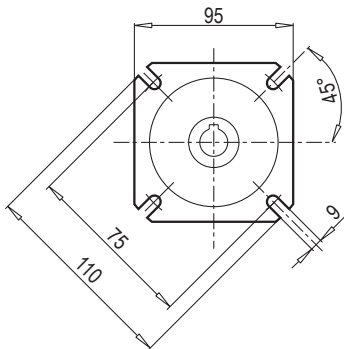
- Motorsuz ağırlık ~1.2 kg
 - Weight without motor ~1.2 kg



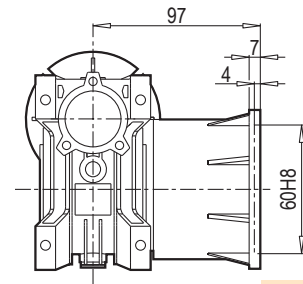
VS



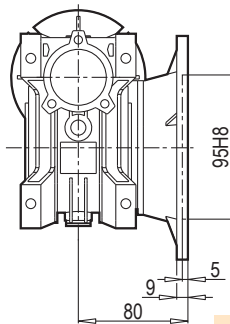
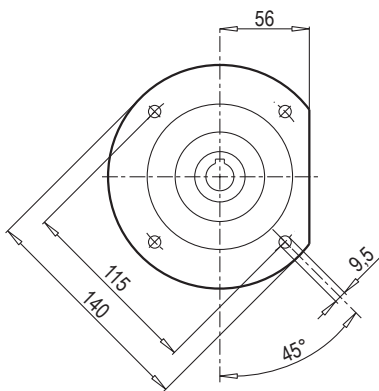
VS



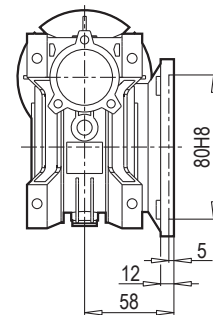
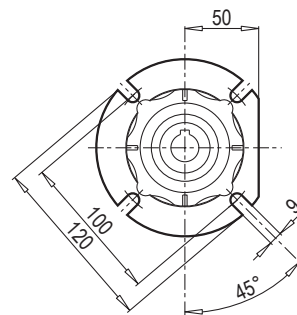
FA



FB



FC

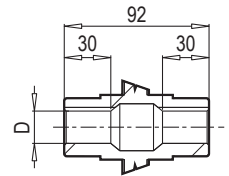
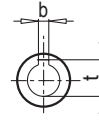
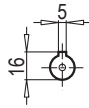
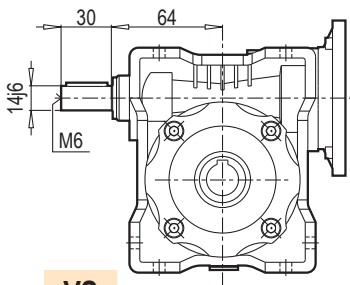
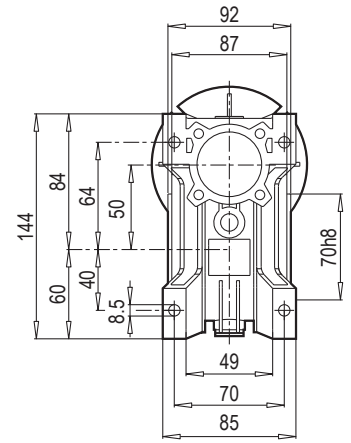
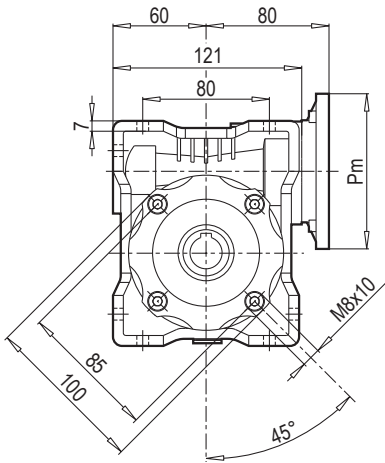


FD

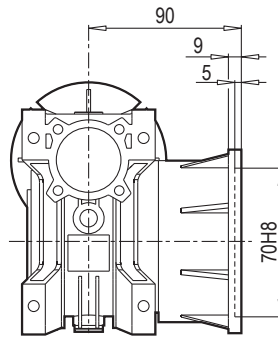
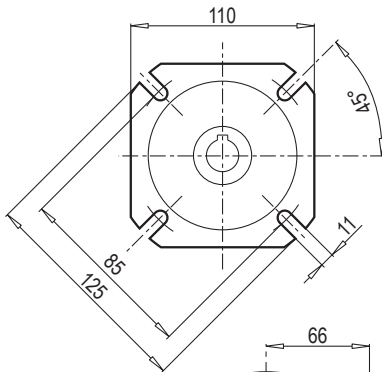
(..) Sadece talebe bağlı olarak
(..) Only on request

- Motorsuz ağırlık ~2.3 kg
- Weight without motor ~2.3 kg

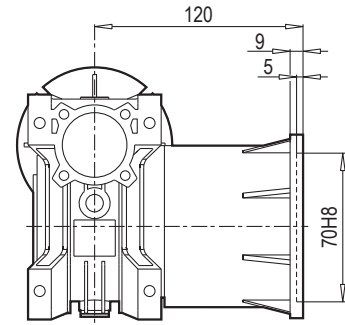
Çıkış Şaftı / Output		
D H7	b	t
18	6	20,8
(19)	(6)	(21,8)



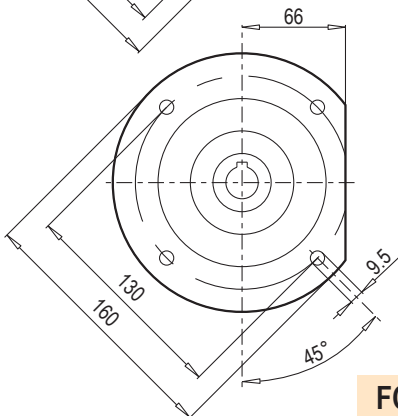
VS



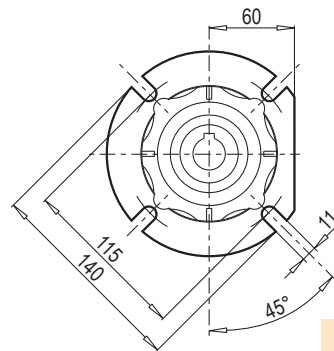
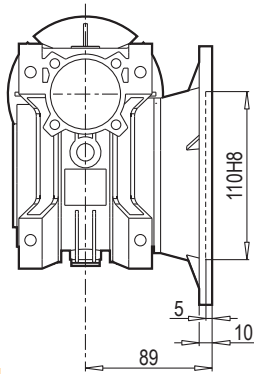
FA



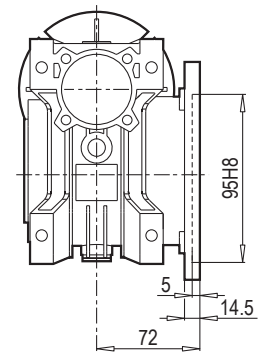
FB



FC



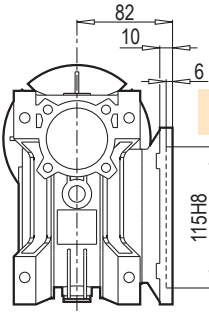
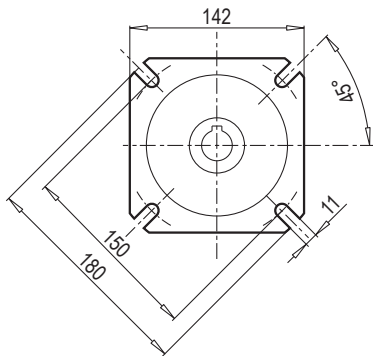
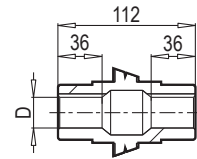
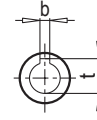
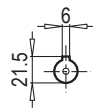
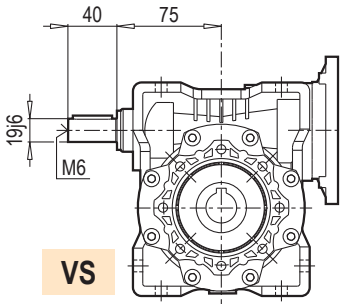
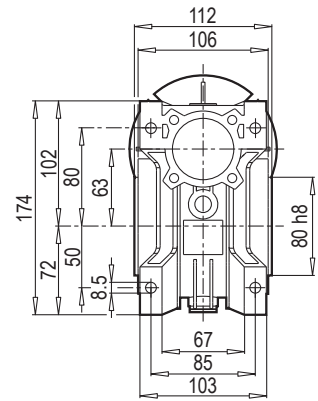
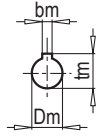
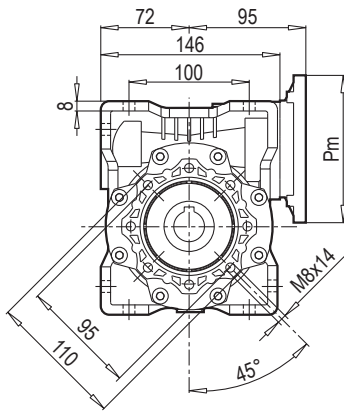
FD



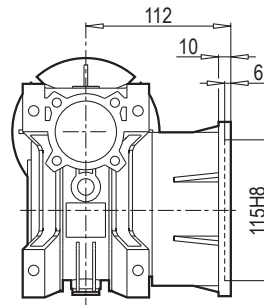
(..) Sadece talebe bağlı olarak
(..) Only on request

- Motorsuz ağırlık ~3.5 kg
- Weight without motor ~3.5 kg

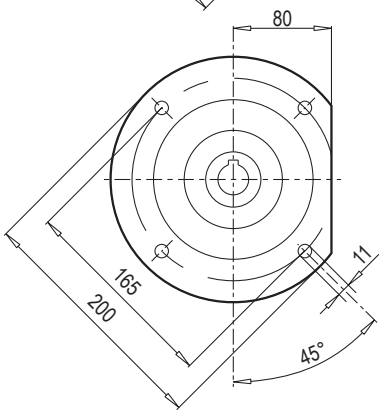
Çıkış Şaftı / Output		
D H7	b	t
25	8	28,3
(24)	(8)	(27,3)



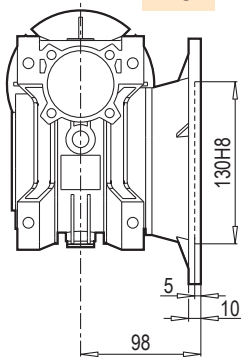
FA



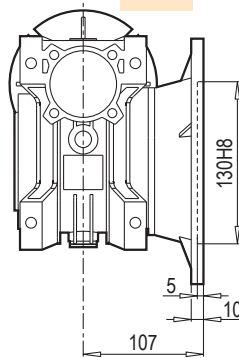
FB



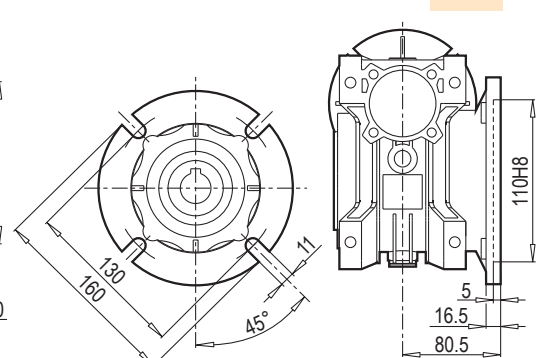
FC



FD



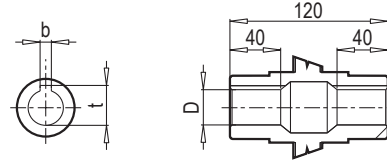
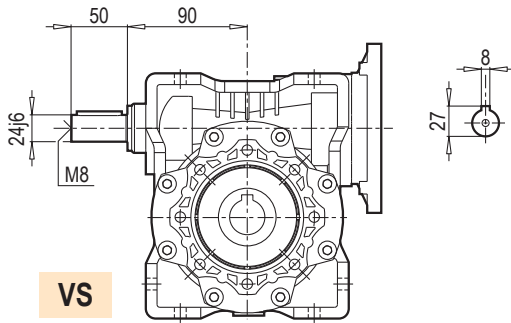
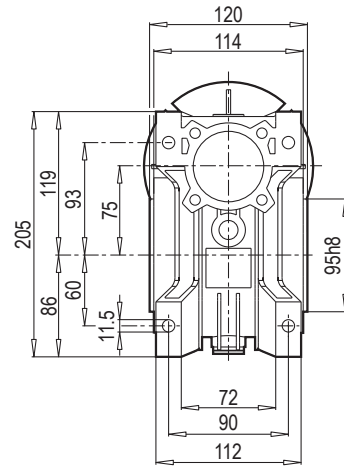
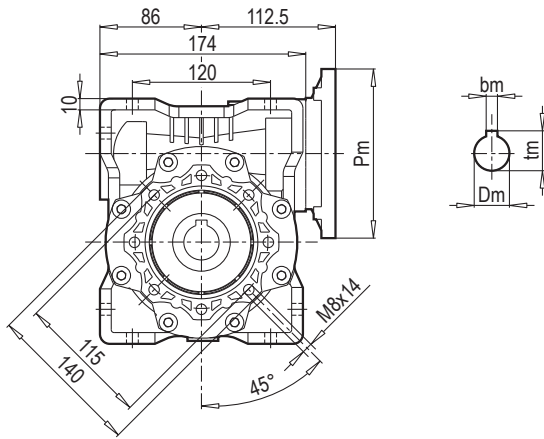
FE



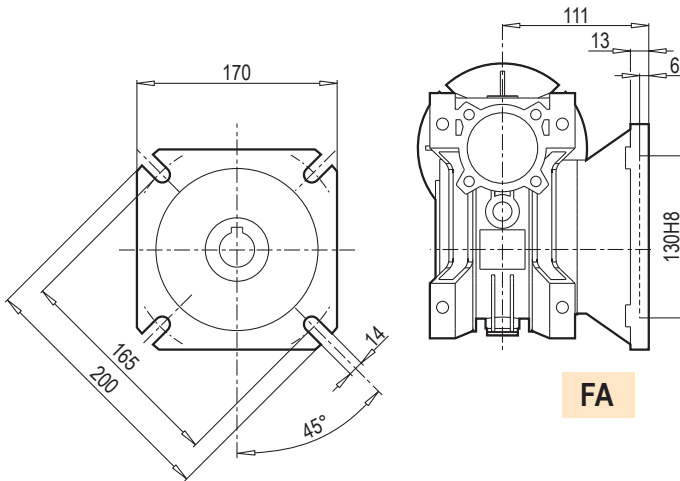
Çıkış Şaftı / Output		
D H7	b	t
25	8	28,3
(28)	(8)	(31,3)

(..) Sadece talebe bağlı olarak
(..) Only on request

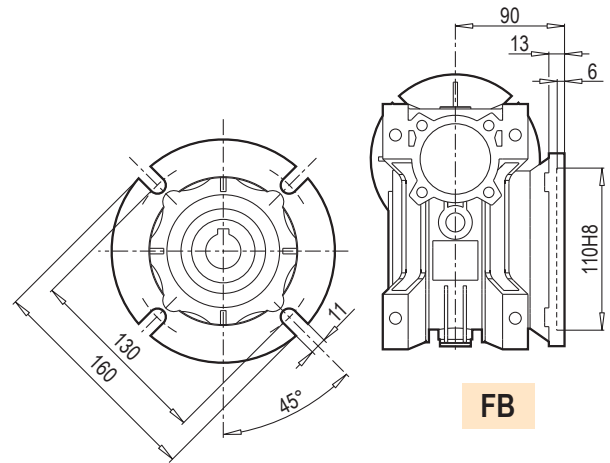
- Motorsuz ağırlık ~6.2 kg
- Weight without motor ~6.2 kg



VS



FA

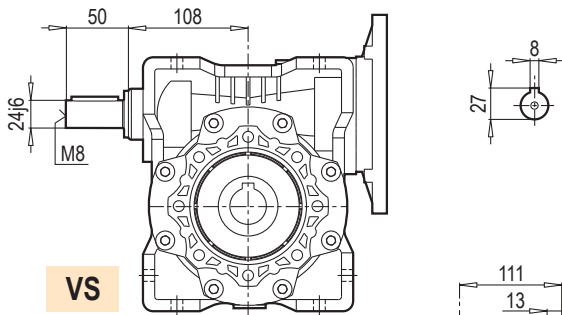
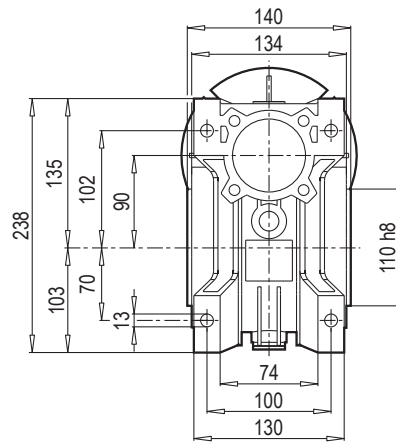
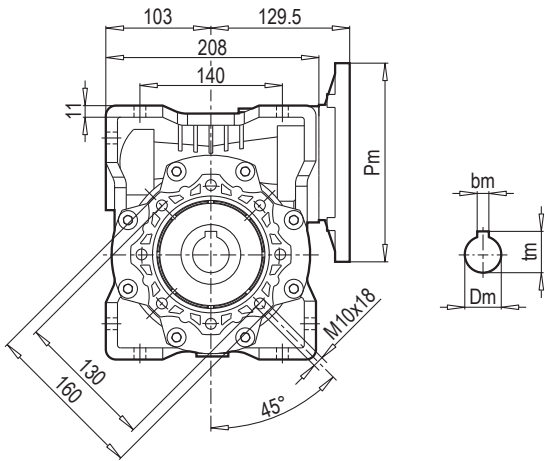


FB

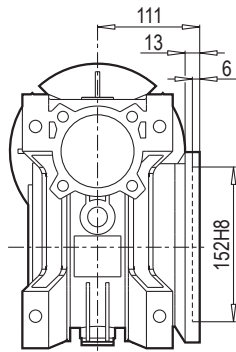
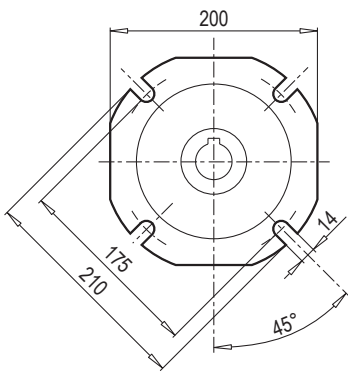
Çıkış Şaftı / Output		
D H7	b	t
28	8	31,3
(35)	(10)	(38,3)

(..) Sadece talebe bağlı olarak
(..) Only on request

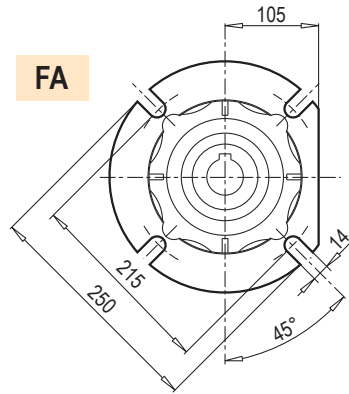
- Motorsuz ağırlık ~9 kg
- Weight without motor ~9 kg



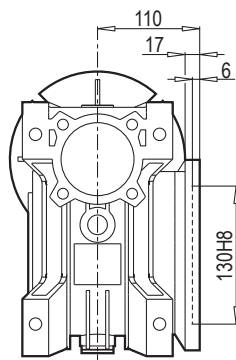
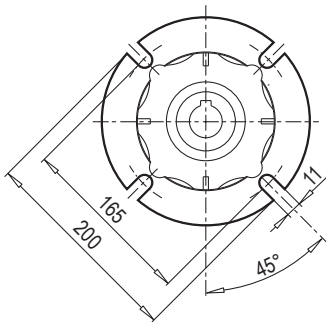
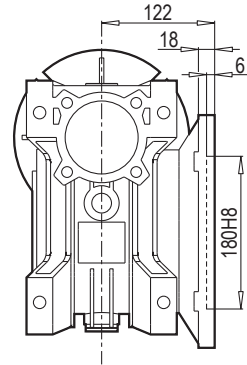
VS



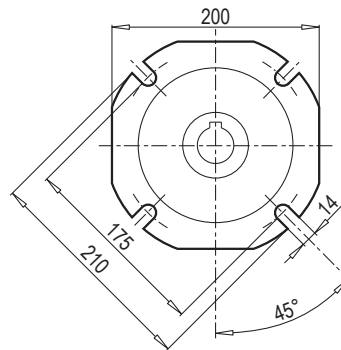
FA



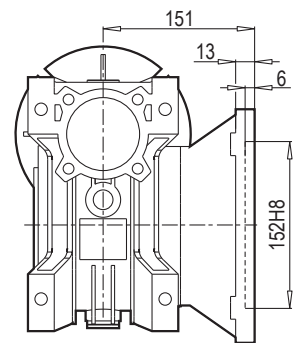
FB



FC



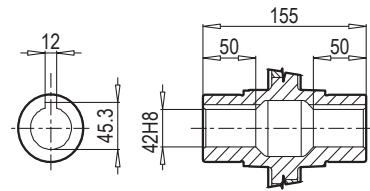
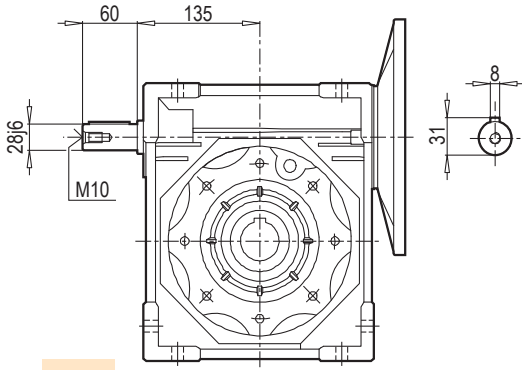
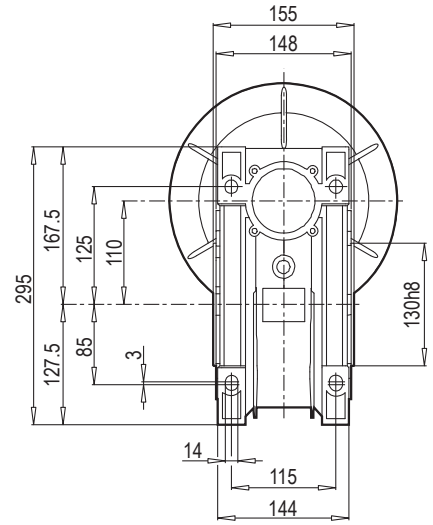
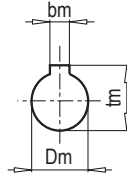
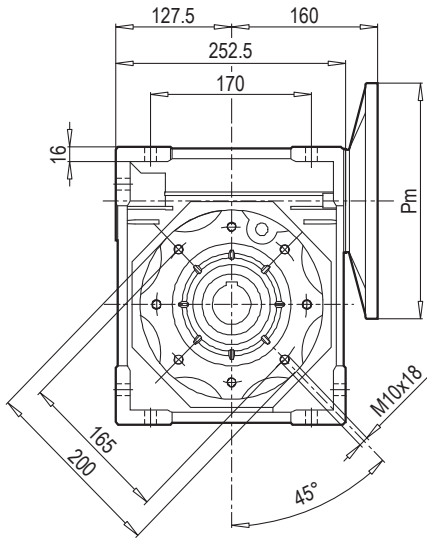
FD



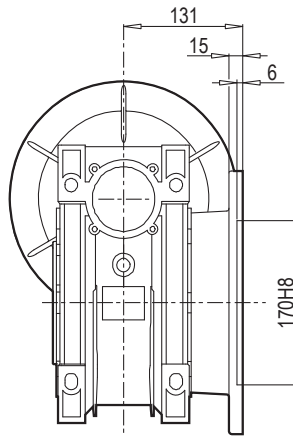
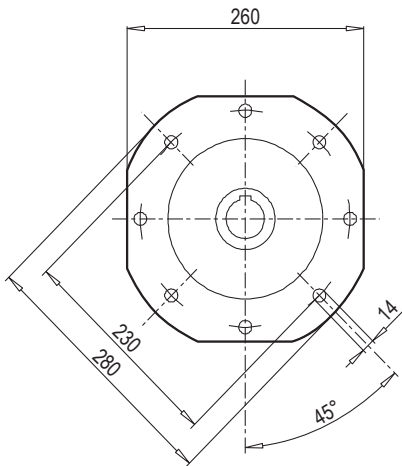
Çıkış Şaftı / Output		
D H7	b	t
35	10	38,3
(38)	(10)	(41,3)

(..) Sadece talebe bağlı olarak
(..) Only on request

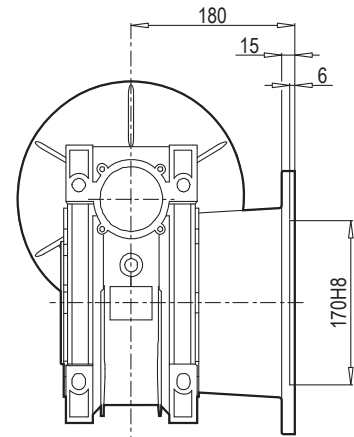
- Motorsuz ağırlık ~13 kg
- Weight without motor ~13 kg



VS

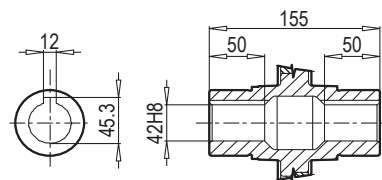
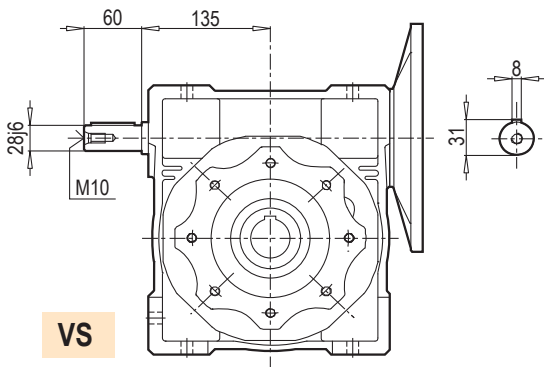
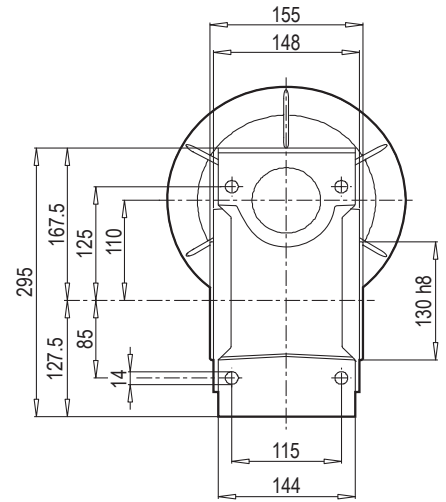
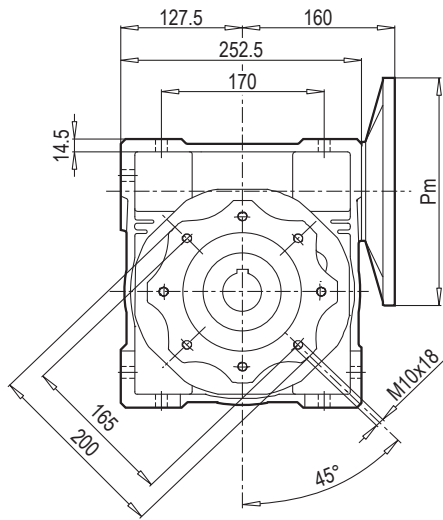


FA

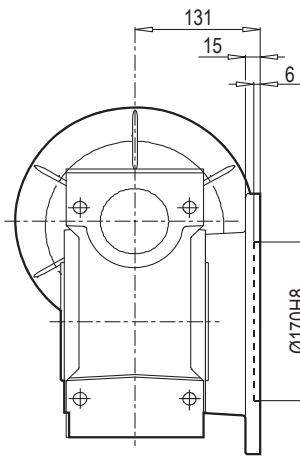
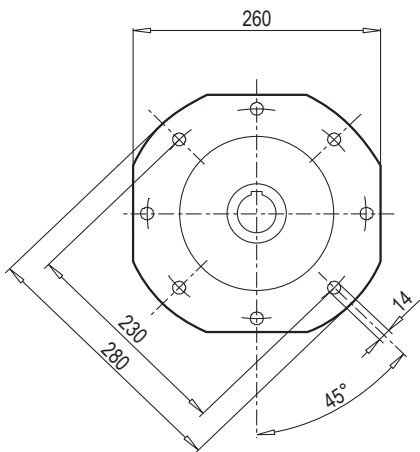


FB

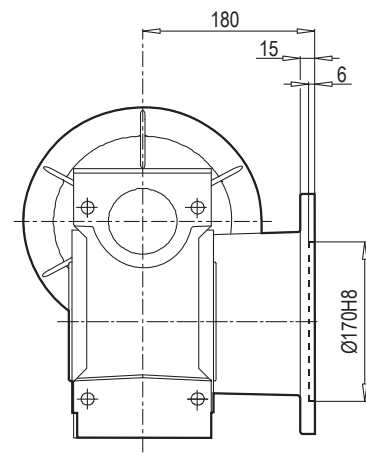
- Motorsuz ağırlık ~21 kg
- Weight without motor ~21 kg



VS

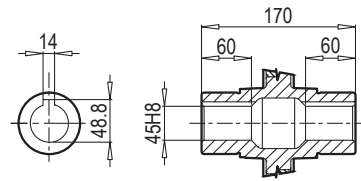
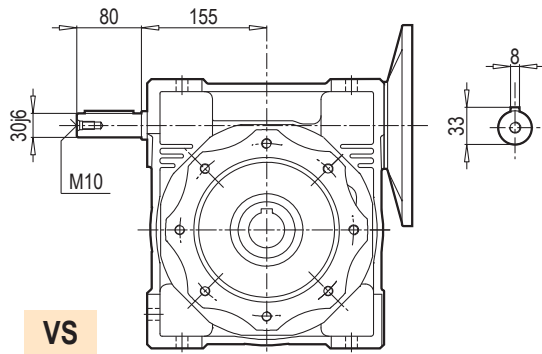
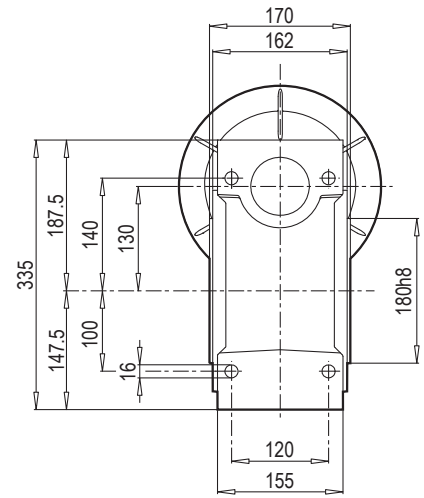
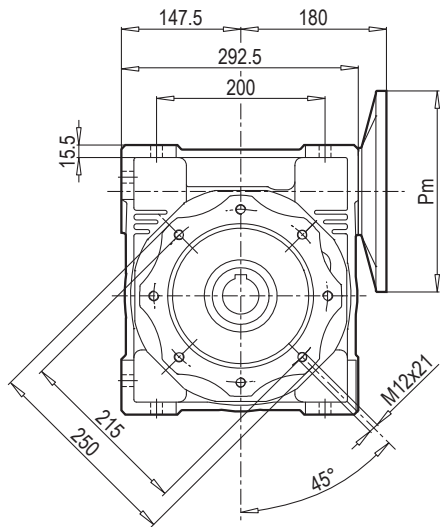


FA

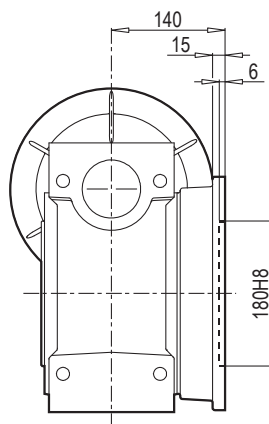
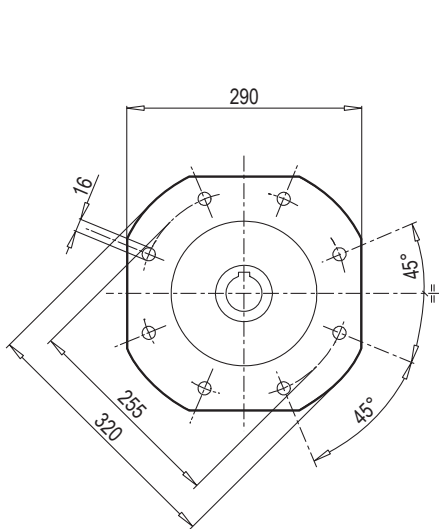


FB

- Motorsuz ağırlık ~35 kg
- Weight without motor ~35 kg

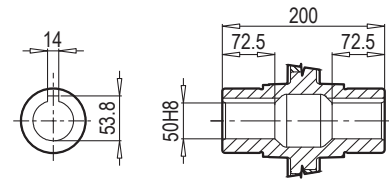
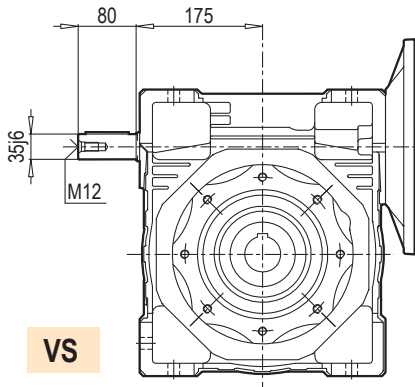
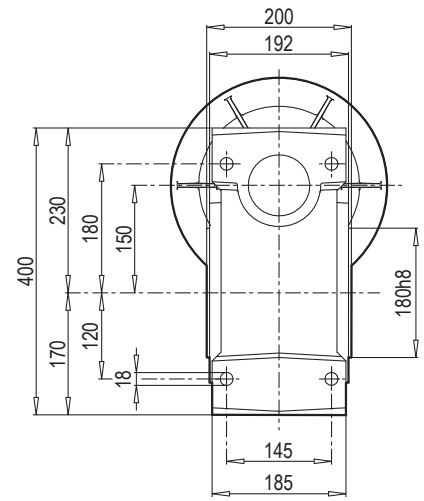
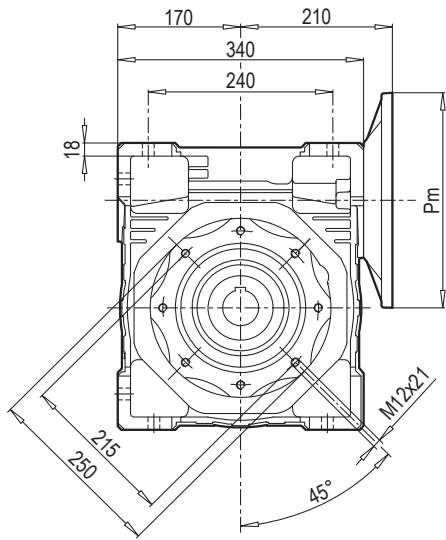


VS

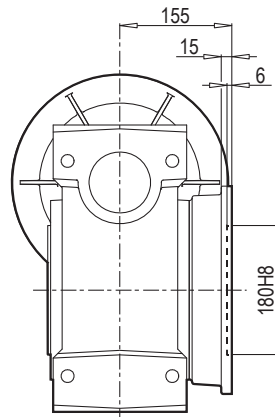
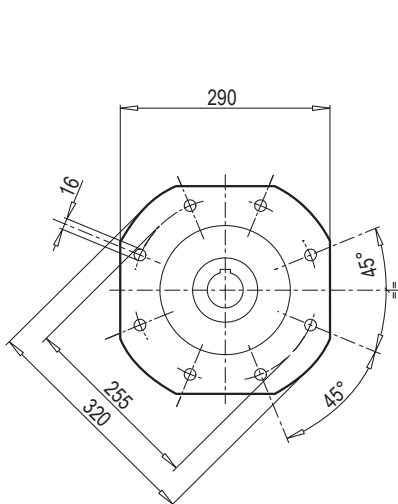


FA

- Motorsuz ağırlık ~48 kg
- Weight without motor ~48 kg



VS

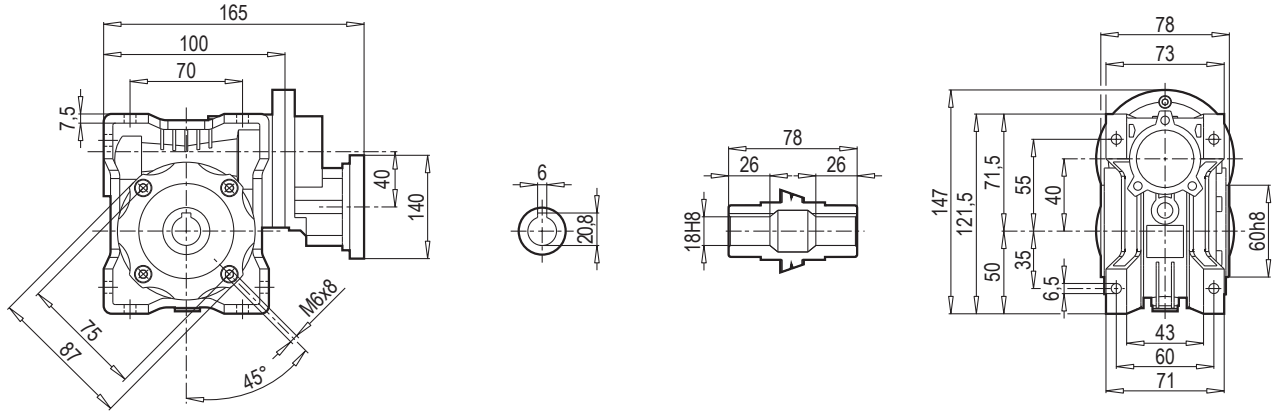


FA

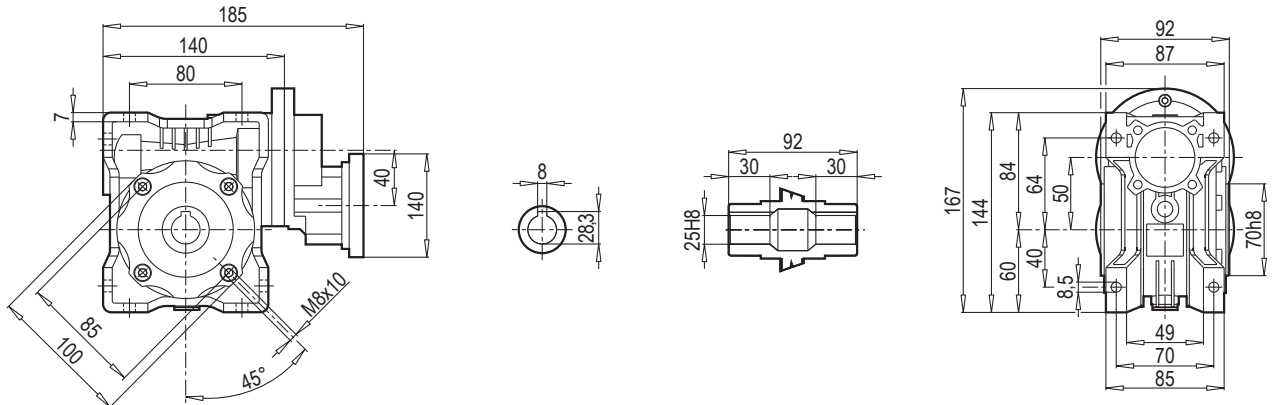
- Motorsuz ağırlık ~84 kg
- Weight without motor ~84 kg

- Çıkış flanşının ölçüleri için DNRV ölçüleri ile ilgili çizimlere bakınız.
- For the dimensions of the output flanges, please consider the drawing of relevant DNRV size.
- Opsiyonel olarak kullanılan delik millilerin ölçüleri için DNRV ölçüleri ile ilgili çizimlere bakınız.
- For the dimensions of the hollow shafts in option, please consider the drawing of relevant DNRV size.
- Çift çıkışlı şaft ölçüleri için DNRV ölçüleri ile ilgili çizimlere bakınız.
- For the dimensions of the double extension worm shafts, please consider the drawing of relevant DNRV size.

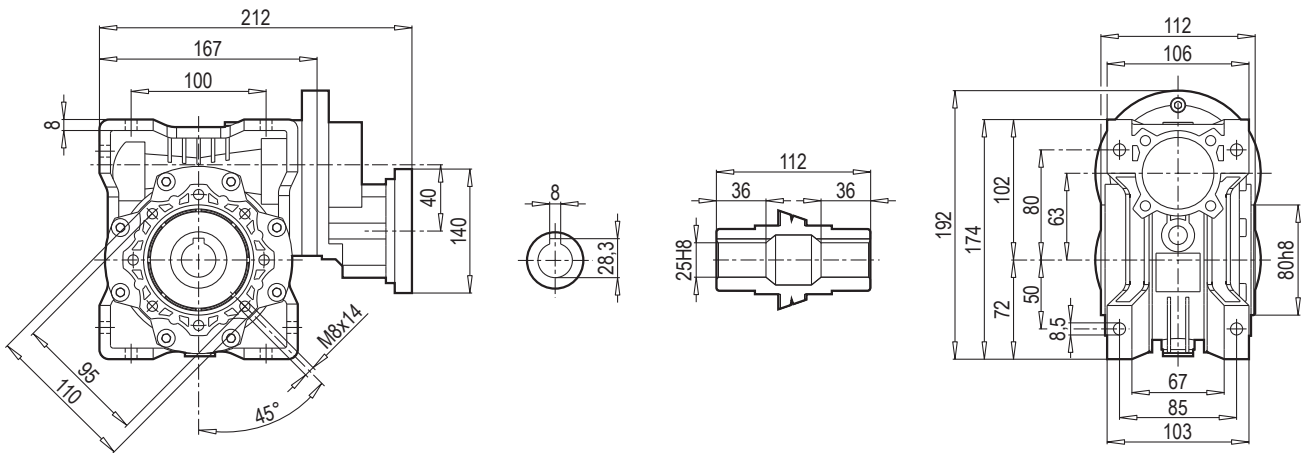
PC 063 - DNRV 040



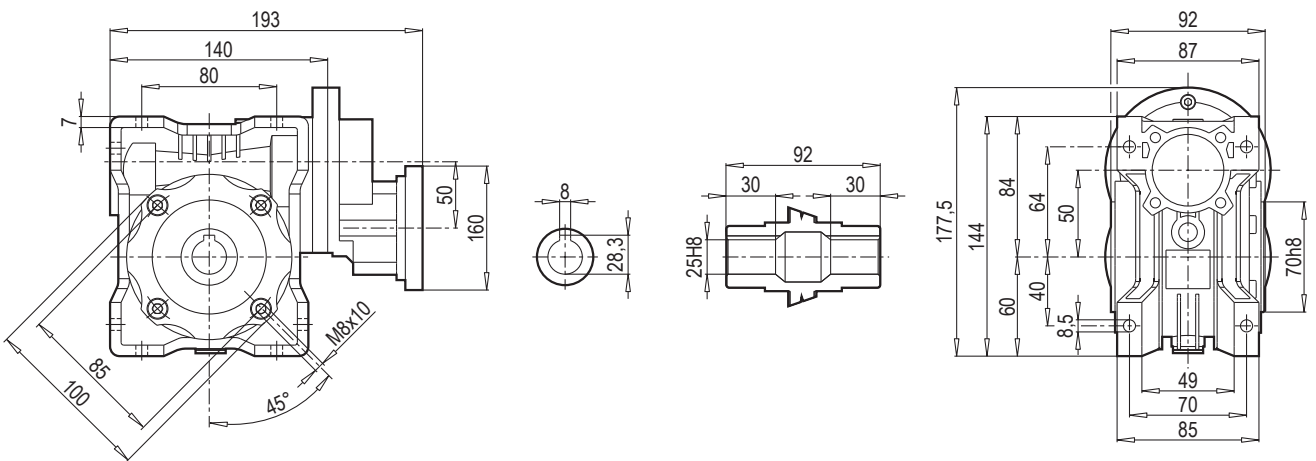
PC 063 - DNRV 050



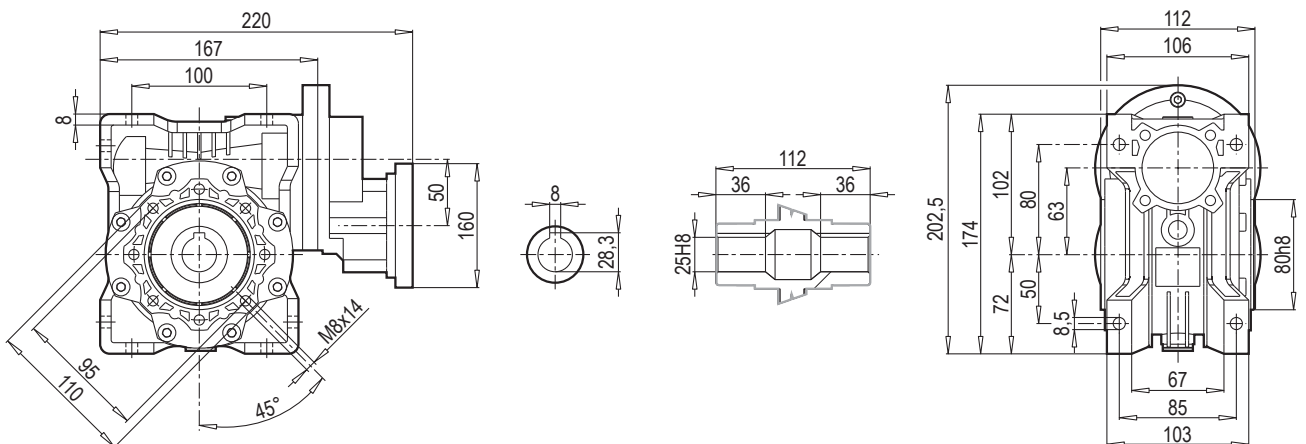
PC 063 - DNRV 063



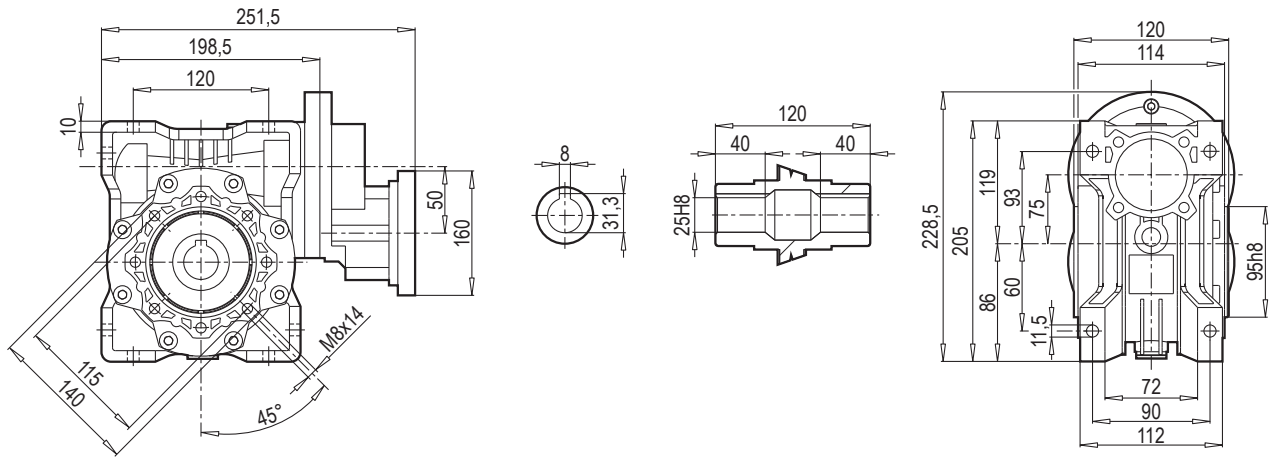
PC 071 - DNRV 050



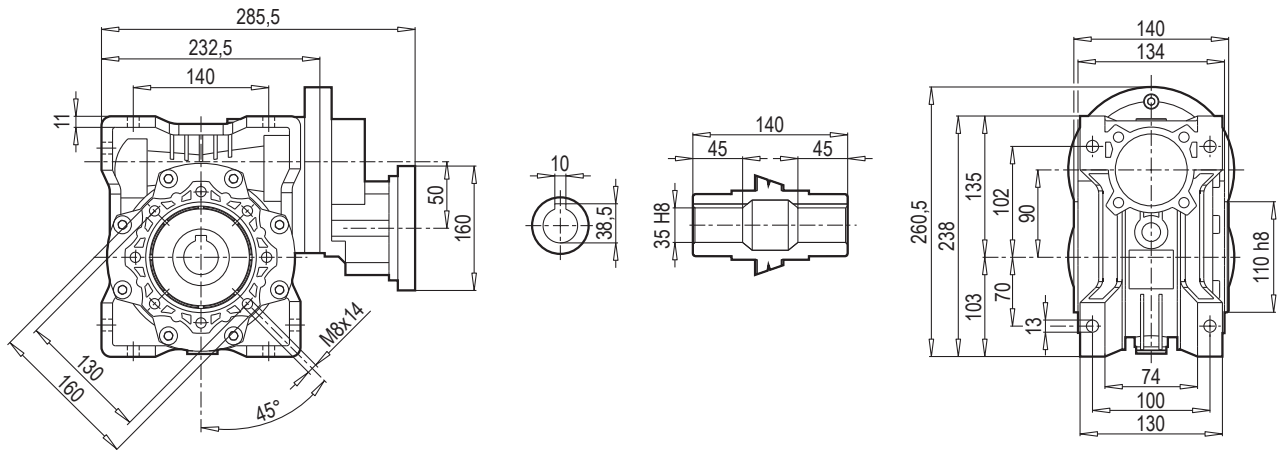
PC 071 - DNRV 063



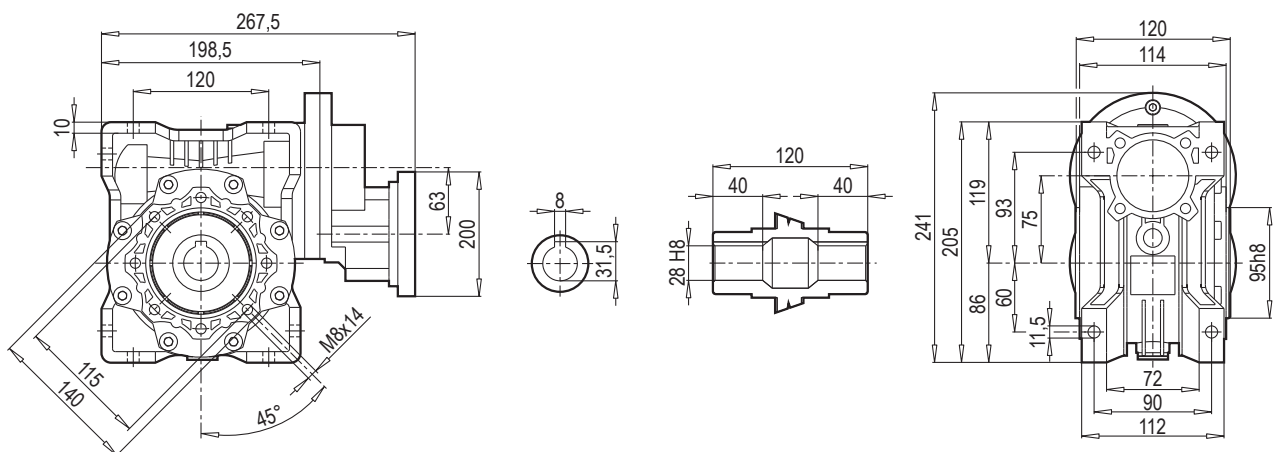
PC 071 - DNRV 075



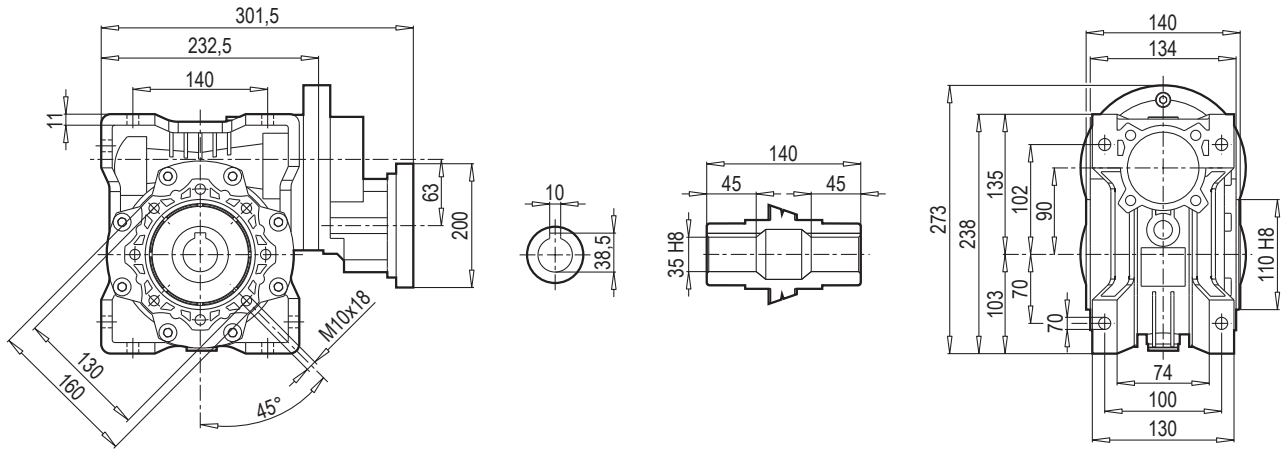
PC 071 - DNRV 090



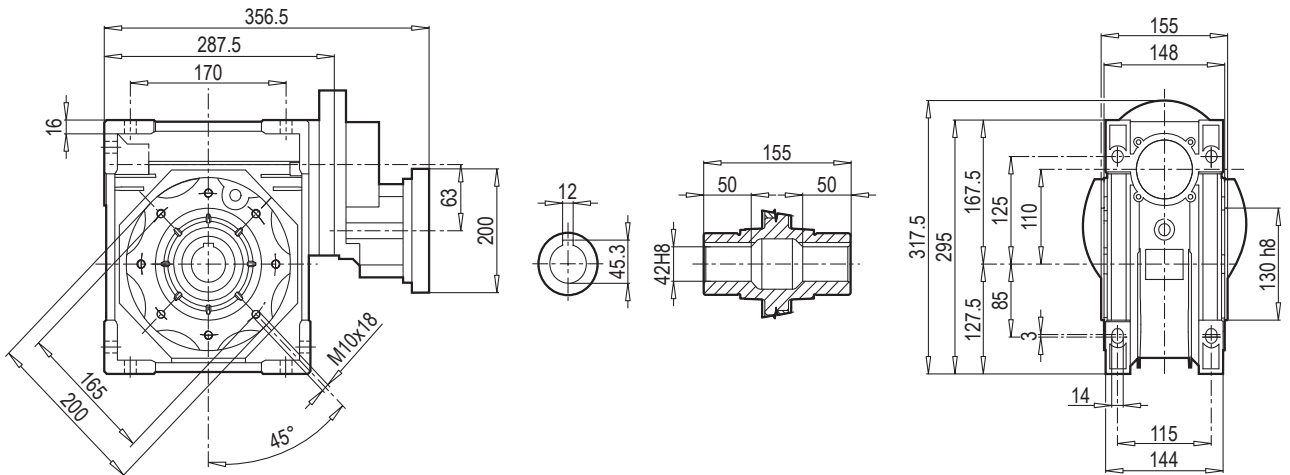
PC 080 - DNRV 075



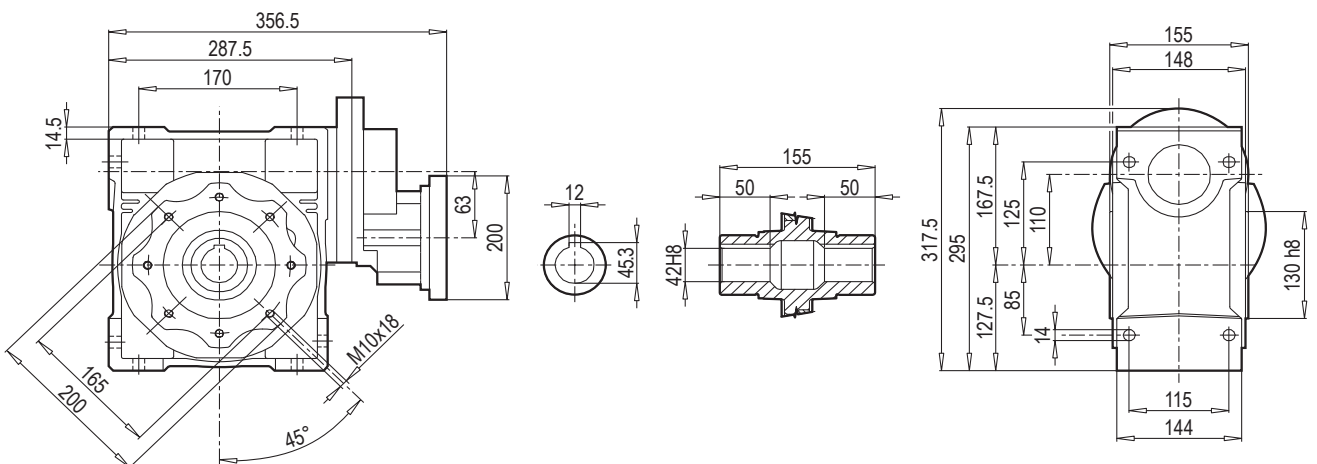
PC 080 - DNRV 090



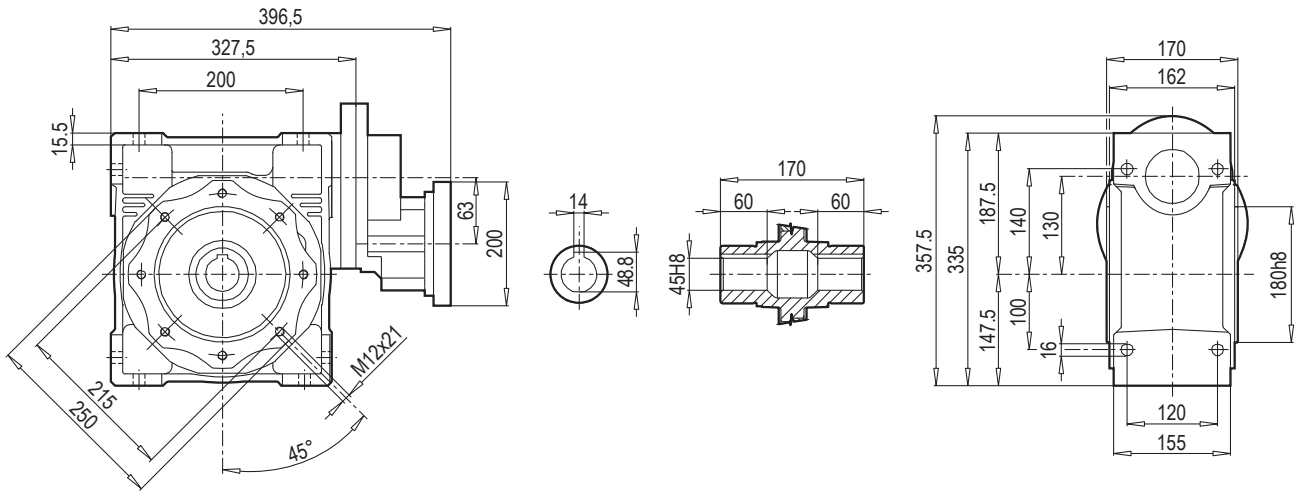
PC 080 - DNRV 105 PC 090 - DNRV 105



PC 080 - DNRV 110 PC 090 - DNRV 110



PC 080 - DNRV 130
PC 090 - DNRV 130





Dinamik Motor Redüktör San. ve Tic. A.Ş.

İkitelli OSB, Metal-İş San. Sit. 12. Blok No: 41 Başakşehir 34490 / İSTANBUL

Tel : +90 212 576 73 73 Faks : +90 212 576 73 76

1274. Cadde No: 9 Ostim 06347 Yenimahalle / ANKARA

Tel : +90 312 395 20 30 Faks : +90 312 394 37 86

www.dinamikmotor.com.tr